



Ascotel IntelliGate 2025 / 2045 / 2065 Systembeschreibung

Ascotel IntelliGate Telekommunikationssysteme



Inhalt

Dieses Dokument beschreibt das Ascotel Ascotel IntelliGate Telekommunikationssystem ab SW-Version 6.5

Telekommunikationssystem Ascotel IntelliGate	4
Ascotel IntelliGate Systeme	8
Basissysteme	8
Speisungsmodul	11
Endgeräte-Zusatzspeisung ATPS	12
Erweiterungskarten	12
Rackversion Ascotel IntelliGate	16
Anschlussmöglichkeiten	18
Endgeräte der Office-Familie	19
Drahtgebundene Endgeräte	21
Drahtlose Endgeräte	23
DECT Funkeinheiten	25
IP-Endgeräte	26
Integriertes Voice-Mail-System AVS 5150	29
Meldungs- und Alarmsysteme	31
Internes Meldungssystem für Office Endgeräte	31
Externe Meldungs-, Überwachungs- und Alarminrichtungen	31
Erweitertes Meldungssystem mit 9d-Endgeräten	32
Ascotel Mobility Interface (AMI)	33
Computer Telefonie Integration CTI	34
Open Interfaces Platform	36
Flexible Vernetzungsmöglichkeiten	37
Ascotel IntelliGate Net (AIN)	37
QSIG-Vernetzung über das Datennetz mit dem AIP 6400	39
Feste und virtuelle QSIG-Vernetzung	40
Spezielle QSIG-Vernetzungen	41
Zusatzeinrichtungen	42
Informations- und Managementsystem AIMS	43
Systemfunktionen und Leistungsmerkmale	45
Ausbaustufen	52
Lizenzen	55
Abkürzungsverzeichnis	57
Weiterführende Dokumente und Hilfesysteme	58



Telekommunikationssystem Ascotel IntelliGate

Ascotel IntelliGate ist ein umfassendes digitales Telekommunikationssystem für den Einsatz in Betrieben aller Branchen im Teilnehmerbereich zwischen 7 und 400, in einem Ascotel IntelliGate Net (AIN) sogar bis zu 600 Teilnehmern. Dank seiner Vernetzungsmöglichkeiten auch mit Systemen anderer Hersteller wird Ascotel IntelliGate auch in Niederlassungen grosser Unternehmen eingesetzt. Das Herz des Ascotel IntelliGate Telekommunikationssystems bilden PBX-Plattformen unterschiedlicher Ausbaugrösse. Das Systemkonzept ist modular und ermöglicht den schrittweisen Ausbau für zusätzliche Teilnehmer oder zusätzliche Funktionen.

Die PBX für digitale, analoge, öffentliche und private Netze

Ascotel IntelliGate kann an digitalen (ISDN) und an analogen öffentlichen Netzen betrieben werden. Mehrere PBX-Knoten können an unterschiedlichen Standorten über feste Verbindungen, virtuell über das öffentliche ISDN-Netz oder über IP (LAN / WAN) vernetzt werden. Bei Vernetzung über das IP-Netzwerk zu einem Ascotel IntelliGate Net (AIN) werden mehrere Ascotel IntelliGate Systeme zu einer einzigen PBX zusammengefasst. Die einzelnen Systeme sind örtlich unabhängig und bieten alle den vollen Leistungsmerkmalumfang. Ascotel IntelliGate versteht sich auch bestens mit Systemen anderer Hersteller, wenn zwischen Netzknoten die internationale Sprache (QSIG-Protokoll) gesprochen wird.

Hohe Rechner- und Vermittlungskapazität

Ascotel IntelliGate Systeme sind mit sehr leistungsfähigen Rechnern ausgestattet. Das System 2065 kann bis zu 16'000 Anrufe pro Stunde verarbeiten und es können bis zu 120 Gespräche gleichzeitig geführt werden.

Zahlreiche Schnittstellen zu Endeinrichtungen

Neben der Palette an digitalen Teilnehmerschnittstellen für den Anschluss der Office Endgeräte ermöglichen Standardschnittstellen den Anschluss des breiten Angebots an handelsüblichen Sprach- und Datenendgeräten. Dadurch versteht sich Ascotel IntelliGate bestens mit digitalen oder analogen Telefonen, mit Modems, PCs, Fax-Geräten oder Personensuchanlagen. Auch Türfreisprechanlagen oder Musikquellen sind an Ascotel IntelliGate anschliessbar.

Offen für die Umwelt

Ascotel IntelliGate Systeme sind offene Kommunikationsplattformen, die international definierte Standards benutzen und unterstützen. Die Einhaltung von Standards ist eine Voraussetzung dafür, dass sich eine Vermittlungsanlage auch mit Endgeräten und Einrichtungen von Drittanbietern versteht, um sich damit nahtlos in die vorhandene Kommunikationsinfrastruktur des Kunden integrieren zu lassen.

Wichtige Standards, die Ascotel IntelliGate unterstützt:

- DECT (Digital Enhanced Cordless Telephony), der Standard für die drahtlose Telefonie in Betrieben
- GAP (Generic Access Profile), standardisierte Schnittstelle zur Integration von DECT-Endgeräten anderer Hersteller
- QSIG, das Protokoll für die Vernetzung von Vermittlungsanlagen unterschiedlicher Hersteller
- Microsoft TAPI (Telephony Application Programming Interface), die Schnittstelle für computerunterstützte Telefonie
- SIP (Session Initiation Protocol) zur Integration von SIP-Applikationen (z. B. Softphones) und/oder zur Anbindung der PBX an einen SIP-Service-Provider über einen SIP-Access



Installation

Dank der kompakten Bauweise lässt sich Ascotel IntelliGate an der Wand montieren oder, gemeinsam mit anderen Übertragungs- und Netzwerkkomponenten, in einem 19-Zoll-Schrank unterbringen. Für letztere Variante bieten sich die Rackversionen der Ascotel IntelliGate Systeme an. Alle Schnittstellen der Basissysteme und Erweiterungskarten sind dabei auf den Frontplatten zugänglich. Für ein System 2065 sind je nach Ausbau allenfalls Erweiterungsfrontplatten vorzusehen.

Stromversorgung

Kein Unternehmen, keine Organisation kann es sich leisten, längere Zeit ohne Telefonanlage auszukommen. Die integrierte USV-Elektronik (USV: unterbrechungsfreie Stromversorgung), sorgt dafür, dass bei einem Netzspannungsausfall der Betrieb des Systems unterbrechungsfrei von einer externen Batterie (12 VDC) aufrechterhalten wird.

Vernetzung von Systemen an mehreren Standorten

Mehrere differenzierte Möglichkeiten zur Vernetzung von Ascotel Systemen untereinander oder mit Systemen anderer Anbieter stehen zur Auswahl. Die Vernetzung kann über ISDN-Standleitungen geschehen, wobei bei Mietleitungen lediglich die fixen Mietkosten anfallen. Oder die Vernetzung erfolgt über ein bereits bestehendes sprachtaugliches IP-Datennetz (nur Ascotel Systeme untereinander), wobei die Verbindungsgebühren an den Netzbetreiber sowie die Mietkosten für Standleitungen entfallen. Als dritte Variante bietet Ascotel die virtuelle Vernetzung an, die weder über fixe Standleitungen noch das private Datennetz laufen, sondern über das öffentliche ISDN-Wahl-Netz.

Drahtgebundene Office Systemendgeräte – für jeden das Richtige

Die Office Systemendgeräte decken alle Bedürfnisse in Bezug auf Funktionalität und Bedienfreundlichkeit ab. Vier drahtgebundene Gerätetypen vom Einstiegs- bis zum Komfortmodell stehen zur Auswahl. Als Arbeitsplatz für die Vermittlung stehen zwei Alternativen zur Verfügung: Office 45 als Vermittlerapparat und der PC-Vermittler Office 1560/1560IP.

Der PC als Vermittler – Durchblick für die Telefonistin

Der Empfang ist die Visitenkarte eines Unternehmens, auch der telefonische. Hier eröffnet das Systemendgerät Office 1560/1560IP neue Möglichkeiten, die geschäftlichen Verbindungen richtig zu pflegen. Auf einen Blick sind am Bildschirm alle wichtigen Informationen für die externe und interne Vermittlung ersichtlich. Per Mausklick oder Tastendruck werden Anrufe angenommen, bearbeitet oder weitergeleitet. Der PC-Vermittler nimmt der Telefonistin Arbeit ab. Sie wird frei für andere Aufgaben – und für einen freundlichen und stressfreien Empfang.

Drahtlose Telefonie – wenn Mobilität zählt

Mobilität wird gross geschrieben. Handapparate mit umfassender Systemfunktionalität und auf dem DECT-Standard basierend sind für alle Systeme verfügbar. Kompakte, attraktive Handapparate für den Businessbereich und ein robuster Handapparat für den Industrieinsatz sind die Kommunikationsmittel für mobile Mitarbeiter.

Personensuchanlage – wer sucht der findet

Mobilität mit der Personensuchanlage teleCOURIER 900: Nahtlos über die S-Schnittstelle ins System integriert, wird sie häufig in Einrichtungen wie Spitälern und Heimen eingesetzt.



Intuitive Bedienung – einheitlich über die ganze Endgerätepalette

Die Bedienoberfläche sämtlicher Office Endgeräte ist einheitlich und intuitiv gestaltet. Alle gebräuchlichen Telefonie- und Vermittlungsfunktionen sind einfach zu bedienen, ohne Griff zur Bedienungsanleitung.

Office 35IP: Komfortabel telefonieren über das Datennetz

Nicht an jedem Firmenstandort muss für die unternehmensweite Vernetzung ein Ascotel IntelliGate System installiert werden. Der gemeinsame Einsatz der zwei IP-Komponenten IP-Interface-Karte AIP 6500 und Systemendgerät Office 35IP ermöglicht die Nutzung der IP-Infrastruktur für die Telefonie. Vernetzte, örtlich abgesetzte Arbeitsplätze lassen sich so kostengünstig in das interne Telefonsystem integrieren, ohne dass dabei Einbussen im Telefonkomfort in Kauf genommen werden müssen. Das reibungslose Telefonieren über das vorhandene Datennetz bedarf lediglich einer bestehenden sprachtauglichen IP-Verbindung. Das eigens für diesen Zweck entwickelte Office 35IP von Ascotel IntelliGate weist dasselbe starke Leistungsprofil wie die klassischen Office Endgeräte auf. Während weder Nutzer noch Administrator Qualitätsunterschiede feststellen, sind die Vorzüge dafür umso spürbarer.

Office 1600IP: Das PC-basierte Systemendgerät

Das PC-basierte Systemendgerät Office 1600IP ist eine OIP-Client-Applikation. Es erweitert mit seiner benutzerfreundlichen Oberfläche die Grenzen der Office Systemendgeräte, bietet starke Gruppenfunktionen und integriert sich hervorragend in Standard-PC-Programme. Obwohl in erster Linie für kleine bis mittelgrosse Arbeitsgruppen konzipiert, ist das Office 1600IP ein herausragender Begleiter für Einzelbenutzer mit hohen Anforderungen an Mobilität.

Computer Telephony Integration – die effiziente Art zu telefonieren

Ascotel IntelliGate bietet offene Computer-Telefonie-Schnittstellen nach dem Microsoft Standard TAPI 2.1 an. Für Einzelplatzlösungen stehen First-Party-CTI-Schnittstellen zur Verfügung, die über Pocket Adapter realisiert werden. Für eine Mehrplatzlösung bietet Ascotel IntelliGate die Third-Party-CTI-Schnittstelle an, sie wird über die Ethernet-System-schnittstelle realisiert. Auf Microsoft Windows basierende, externe Applikationen können über den Microsoft Standard TAPI und die Ascotel CTI-Schnittstellen alle Office Endgeräte der PBX steuern und überwachen. Neben einfacheren Anwendungen wie beispielsweise Wahlhilfen und Screen-Pop-Ups, lassen sich auch komplexe Anwendungen, wie z. B. ein Server-basiertes Call Center, realisieren.

ACD – die automatische Anrufverteilung

Die automatische Anrufverteilung (Automatic Call Distribution ACD) ist ein Grundbaustein eines Call-Center-Systems. Ascotel IntelliGate stellt dazu eine interne ACD-Warteschlange zur Verfügung, in der ankommende Anrufe gespeichert werden. Die Vermittlung der gespeicherten Anrufe auf einen Sachbearbeiter (Agenten) übernimmt ein an die Third-Party-CTI-Schnittstelle angeschlossener, externer ACD-Server.

Ascotel Voice-Mail-System – damit kein Anruf verloren geht

Mit dem Ascotel Voice-Mail-System AVS 5150 sind Sie immer gut informiert. Ohne an Ihren Arbeitsplatz gebunden zu sein, versäumen Sie keinen Anruf und sind ständig erreichbar. Auch unterwegs werden Sie über neue Meldungen informiert und können diese mittels Fernabfrage abhören.



Betrieb mit externen Meldungs-, Überwachungs- und Alarmeinrichtungen

Alarmer, Störungen und Meldungen von Hausleitsystemen, Schwesternrufanlagen, Sicherheitsanlagen usw., können via V.24-Schnittstelle des Pocket Adapters oder via Ethernet-Schnittstelle als Textmeldungen an Office Endgeräte gemeldet werden. Um eine maximale Erreichbarkeit der zu alarmierenden Personen sicherzustellen, sind drahtlose Endgeräte als Empfänger der Textmeldungen zu bevorzugen.

Anrufumlenkung, Teamarbeit, Gebührenerfassung: Das ABC von Ascotel IntelliGate

Ascotel IntelliGate unterstützt alle gebräuchlichen Telefonie- und Vermittlungsfunktionen mit dem Ziel, Gespräche mit externen Geschäftspartnern und internen Mitarbeitern möglichst effizient und benutzerfreundlich führen zu können. Dem Umstand, dass zunehmend in Teams gearbeitet wird, trägt Ascotel IntelliGate voll und ganz Rechnung. Teamschaltungen, Reihenapparate, Sammelanschlüsse und mehrere Varianten von Rufumleitungs- und Rufweitschaltfunktionen unterstützen diese Organisationsform.

Eine weitere wichtige Leistungsmerkmalgruppe bilden die Verbindungsdaten-Funktionen. Gesprächsgebühren werden dem Teilnehmer angezeigt, sie können erfasst und verursachergerecht zugeordnet und ausgedruckt werden. Weiter können Gebühren durch Telefonsperrefunktionen, gezielte Amtszugangsbeschränkung und durch die integrierte Least-Cost-Routing-Funktion (LCR) gesenkt werden. Auf diese Weise kann einer missbräuchlichen Benutzung vorgebeugt werden.

AIMS, die Werkzeugkiste für alle Managementaufgaben

Kommunikationssysteme haben sich der Organisation und den Bedürfnissen des Kunden anzupassen. Mit dem PC-basierten Informations- und Management System (AIMS), kann das System projektiert, konfiguriert und überwacht werden. Konfigurationsdaten während des Betriebs ändern und automatisch im PC aktualisieren, Verzeichnisse verwalten, Endgeräte-Etiketten ausdrucken – das sind nur einige der vielfältigen Verwaltungsfunktionen, die mit AIMS leicht von der Hand gehen. AIMS ist das Werkzeug, um Kunden ein System masszuschneiden.

Häufig vorkommende Einstellungen am System können auch durch den Kunden selbst vorgenommen werden. Die Office Endgeräte Office 45 und Office 45pro stellen dazu die Funktion "Systemassistent" zur Verfügung.



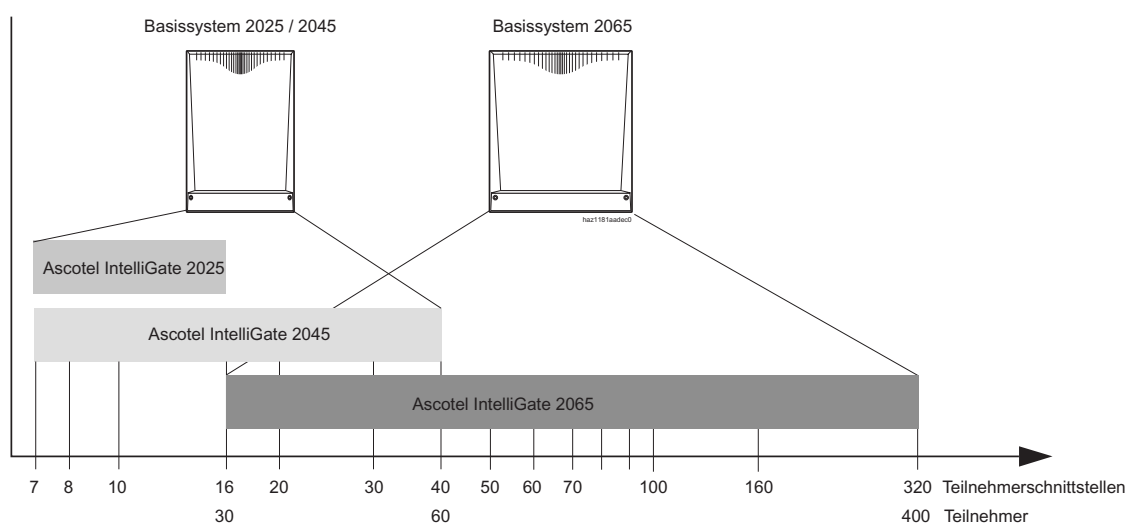
Ascotel IntelliGate Systeme

Die modular aufgebauten Ascotel IntelliGate Systeme können jederzeit erweitert und mit minimalem Aufwand an Veränderungen innerhalb des Unternehmens und an Markterfordernisse angepasst werden. Insbesondere dazu bei trägt die Möglichkeit, mehrere Ascotel IntelliGate Systeme über IP zu einem Ascotel IntelliGate Net (AIN) zu vernetzen und örtlich abgesetzte Einzelarbeitsplätze mit IP-Systemendgeräten in das Telefonnetz zu integrieren. Integrierte Schnittstellen und ausgereifte Funktionalität ermöglichen ein Höchstmass an Flexibilität bei der Konfiguration. Selbstverständlich unterstützen die Ascotel IntelliGate Systeme internationale Standards, z. B. DECT-Standard für drahtlose Telefone, QSIG-Protokoll für die Vernetzung und TAPI für PC-unterstützte Telefonie.

Zum Sortiment der Ascotel IntelliGate Systeme gehören digitale und analoge Netz- und Teilnehmerkarten, aber auch Spezialkarten, z. B. für den IP-Gateway, das Voice-Mail-System usw.

Ascotel IntelliGate ist für die Wandmontage und in einer 19"-Rackversion zum Einbau in einen Kommunikationsschrank verfügbar.

Basissysteme



Ascotel IntelliGate Basissysteme

Ascotel IntelliGate baut die drei Systeme auf zwei Basissystemen auf. Ein gemeinsames für Ascotel IntelliGate 2025 und 2045, ein eigenes für Ascotel IntelliGate 2065. Das Basissystem 2025 / 2045 ist bereits mit 7 Teilnehmer- und 3 umschaltbaren ISDN-Schnittstellen S/T ausgestattet, zusätzlich sind 5 Steckplätze für Erweiterungskarten vorhanden.

Sowohl bei Ascotel IntelliGate 2025 als auch bei Ascotel IntelliGate 2045 können alle 5 Erweiterungssteckplätze bestückt werden. Die beiden Systeme unterscheiden sich durch die Systemgrenzen. Mit dem Erwerb der entsprechenden Lizenz kann ein Ascotel IntelliGate 2025 zu einem Ascotel IntelliGate 2045 erweitert werden. Damit werden die Systemgrenzen erhöht und das System kann weiter ausgebaut werden.

Ascotel IntelliGate 2065 ist der grosse Bruder mit insgesamt 14 Erweiterungssteckplätzen, jedoch ohne Teilnehmer- und Netzschnittstellen im Grundausbau.



In beiden Basissystemen ist eine Ethernet-Schnittstelle für den Anschluss eines CTI-Servers oder von AIMS vorhanden. Ausserdem gibt es zwei V.24-Schnittstellen, z. B. für den Anschluss eines Druckers, AIMS usw., ferner einen Anschluss für eine externe Musikquelle und einen potentialfreien Relaiskontakt zum Ansteuern eines Zentralweckers. Am Audioeingang kann eine Musikquelle angeschlossen werden, um wartenden Anrufern Musik einzuspielen.

Schnittstellen der Basissysteme

	a/b	S/T (einzeln umschaltbar)	AD2	V.24	Ethernet-Schnittstelle	Audio-Eingang	Relais für Zentralwecker
Basissystem 2025 / 2045	3	3	4	2	1 (10 Base T)	1	1
Basissystem 2065	-	-	-	2	1 (10 / 100 Base T) ¹⁾	1	1

1) Auf der Prozessorkarte MPC-8260

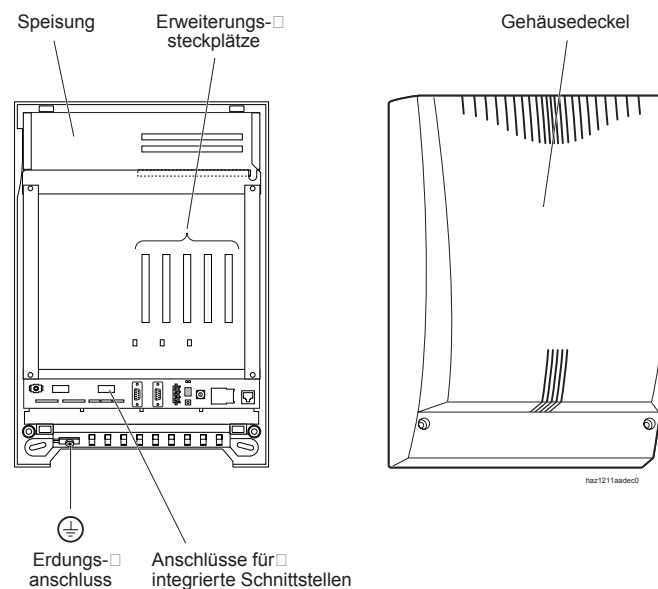
Ressourcen der Basissysteme

	Dreier-konferenzen	Sechser-konferenzen	Courtesy (Ansaage vor Melden)	DTMF-Sender	DTMF-Empfänger	Interne Musik
Basissystem 2025 / 2045	3	1	1 Gruppe mit 1 x 60 s, 2 x 28 s oder 3 x 16 s	6	4	ca. 1 Minute
Basissystem 2065	10	4	2 Gruppen mit je 1 x 60 s, 2 x 28 s oder 3 x 16 s	26	16	ca. 1 Minute

■ Basissystem 2025 / 2045

Das Basissystem 2025 / 2045 bildet die Grundlage für die Systeme Ascotel IntelliGate 2025 und Ascotel IntelliGate 2045. Es besteht aus folgenden Komponenten:

- Gehäuse 2025 / 2045
- Mainboard 2025 / 2045 (inkl. Speisung)
- Speicherkarten



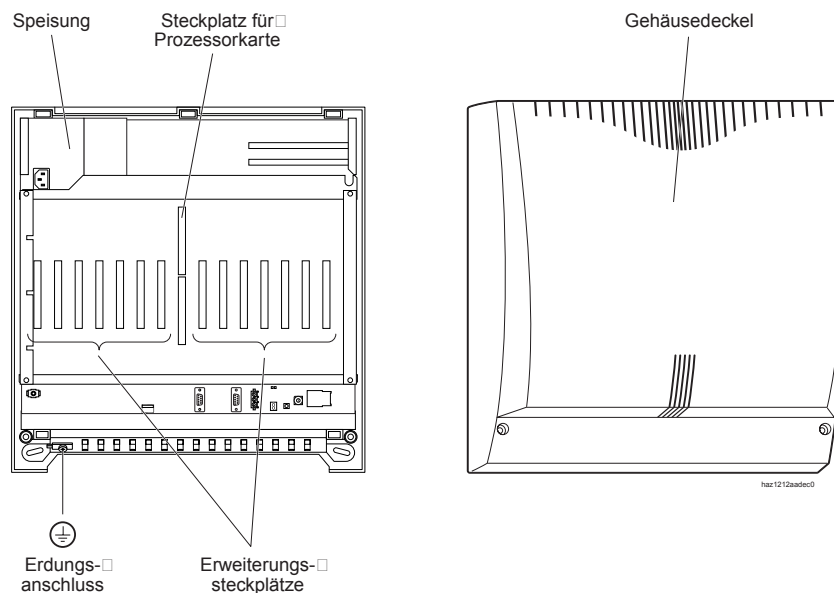
Basissystem 2025 / 2045



■ Basissystem 2065

Das Basissystem 2065 bildet die Grundlage für das System Ascotel IntelliGate 2065. Es besteht aus folgenden Komponenten:

- Gehäuse 2065
- Mainboard 2065 (inkl. Speisung)
- Prozessorkarte MPC-8260
- Speicherkarten



Basissystem 2065

■ Technische Daten der Basissysteme

Abmessungen und Gewichte der Basissysteme

	Basissystem 2025 / 2045	Basissystem 2065	Basissystem 2025R / 2045R ¹⁾	Basissystem 2065R ¹⁾
Höhe	460 mm	460 mm	222 mm	
Breite	320 mm	445 mm	485 mm	
Tiefe	187 mm	187 mm	515 mm	
Gewicht (ohne Netzkabel, Erweiterungskarten und Verpackung)	5,3 kg	6,9 kg	15.8 kg	17.4 kg

¹⁾ Rackversion



Standortbedingungen PBX

	Standortbedingung
Standort allgemein	• Gut zugänglich und mit ausreichender Beleuchtung
Wärmestrahlung	• PBX nicht in Strahlungszonen von Sonne und Heizkörper platzieren
EMV	• PBX nicht in starken elektromagnetischen Strahlungszonen platzieren (z. B. Strahlungszone einer Röntgenanlage, einer Schweissanlage oder ähnlichem)
Konvektion	• Freiräume gegenüber der PBX einhalten • Einbauschränke oben und unten mit Lüftungsschlitzen von je ca. 600 cm ² versehen
Umgebung	• Raumtemperatur 5...35 °C • Relative Feuchtigkeit 30...80%, nicht kondensierend

Elektrische Daten Basissysteme

	Ascotel IntelliGate 2025(R) / 2045(R)	Ascotel IntelliGate 2065(R)
Schutzklasse	1	
Eingangsspannung	230 VAC (195 V...253 V, 48...62 Hz)	
Eingangsstrom	0.5 A	1.0 A
Netzsicherungseinsatz	630 mA T G	1,6 AT G
Resistent gegen Spannungsunterbrüche	< 30 ms	
Resistent gegen Spannungseinbruch auf < 80%	< 30 ms	
Leistungsaufnahme bei min. Ausbau	ca. 14 W, 22 VA	ca. 20 W, 31 VA
Leistungsaufnahme bei max. Ausbau	ca. 70 W, 110 VA	ca. 135 W, 210 VA
Unterspannungsgrenzwert (System-Reset, Datensicherung)	< 190 V	

Speisungsmodul

Zusätzlich zur Speisung über das 230 V-Netz steht ein optionales DC-Speisungsmodul UPS-12V für die unterbrechungsfreie Stromversorgung aus einer 12V-Puffer- oder Zentralbatterie zur Verfügung.

Jedes System kann mit einem Speisungsmodul ergänzt werden. Dabei wird kein Erweiterungssteckplatz belegt.



Endgeräte-Zusatzspeisung ATPS

Die integrierte Speisung der Basissysteme ist für einen durchschnittlichen Systemausbau dimensioniert. Für einen Ausbau mit vielen Endgeräten mit hohem Leistungsbedarf (z. B. viele DECT-Funkeinheiten ohne eigene Netzgeräte) steht die externe Endgeräte-Zusatzspeisung ATPS (Auxiliary Terminal Power Supply) zur Verfügung. Die Zusatzspeisung wird aus dem 230 V-Netz gespeist.

Die gleichzeitige Verwendung einer Zusatzspeisung ATPS und einem DC-Speisungsmodul UPS-12V ist nicht möglich. Um bei Einsatz einer Zusatzspeisung ATPS einen unterbrechungsfreien Betrieb gewährleisten zu können, ist eine externe USV oder ein Wechselrichter erforderlich.

Erweiterungskarten

Eine umfassende Palette von Erweiterungskarten bestehend aus Netzkarten, Teilnehmerkarten und Spezialkarten verbindet das System mit seinem Umfeld oder ermöglicht Spezialfunktionen. Die Erweiterungskarten sind für alle Ascotel IntelliGate Systeme (inklusive Rackversionen) dieselben. Jede Karte mit Ausnahme der Netzkarte ISDN-02PRA kann grundsätzlich in jedem System eingesetzt werden, wobei aber nur so viele Schnittstellen freigeschaltet werden, wie durch die Ausbaugrenzen zugelassen sind.

Basissysteme und Anzahl der Erweiterungssteckplätze pro System

System ¹⁾	Basissystem	Erweiterungssteckplätze
Ascotel IntelliGate 2025	2025 / 2045	5
Ascotel IntelliGate 2045	2025 / 2045	5
Ascotel IntelliGate 2065	2065	14 ²⁾

¹⁾ Angaben gelten auch für die Rackversion

²⁾ Ein zusätzlicher Steckplatz (Nr.8) ist für die Prozessorkarte reserviert.



■ Netzkarten

Auf Netzkarten befinden sich die Schnittstellen zum Anschluss an das analoge oder digitale öffentliche Netz (ISDN) oder für die Vernetzung von Systemen zur Bildung eines privaten Kommunikationsnetzes. Auf den Karten ISDN-0xPRA befinden sich Primärratenanschlüsse, die sowohl für das öffentliche ISDN-Netz (Protokoll DSS1) als auch für ein privates Festnetz (Protokoll QSIG / PSS1) konfiguriert werden können. Auf den Karten ISDN-04ST und ISDN-08ST kann jede Schnittstelle einzeln als Netzschnittstelle (T) oder als Teilnehmerschnittstelle (S) konfiguriert werden.

Anzahl Netzkarten pro PBX

Karte	Netzschnittstellen pro Karte	Max. Anzahl Netzkarten bei		
		Ascotel IntelliGate 2025 ¹⁾	Ascotel IntelliGate 2045 ¹⁾	Ascotel IntelliGate 2065 ¹⁾
ISDN-04ST	4 x S/T	1	2	8
ISDN-08ST	8 x S/T	1 ²⁾	1	8
ISDN-01PRA	1 x T2	1	2	8
ISDN-02PRA	2 x T2	-	1	8
TC-04AB	4 x a/b	1	2	8

1) Gilt auch für Rackversion

2) Durch die Systemgrenzen sind nur 4 S/T-Schnittstellen der Karte verfügbar.

■ Teilnehmerkarten

Über Teilnehmerkarten werden analoge und digitale Sprach- und Datenendgeräte angeschlossen, z. B.:

- Office Endgeräte, DECT Funkeinheiten, Pocket Adapter (AD2)
- Standard ISDN-Geräte, Personensuchanlage (S)
- Analoge Telefone, Fax-Geräte, Anrufbeantworter, externe Voice-Mail-Einrichtungen (a/b)

Anzahl Teilnehmerkarten pro PBX

Karte	Teilnehmerschnittstellen pro Karte	Max. Anzahl Teilnehmerkarten bei		
		Ascotel IntelliGate 2025 ¹⁾	Ascotel IntelliGate 2045 ¹⁾	Ascotel IntelliGate 2065 ¹⁾
SC-04AD2	4 x AD2	2	4	14
SC-08AD2	8 x AD2	1	2	14
SC-16AD2	16 x AD2	1 ²⁾	2	14
SC-24AD2	24 x AD2	1 ²⁾	1	13
SC-32AD2	32 x AD2	1 ²⁾	1	10
SC-04AB	4 x a/b	2	4	14
SC-08AB	8 x a/b	1	2	10
SC-16AB	16 x a/b	1 ³⁾	1	10
ISDN-04ST	4 x S/T	1	2	8
ISDN-08ST	8 x S/T	1 ⁴⁾	1	8

1) Gilt auch für Rackversion

2) Durch die Systemgrenzen sind nur 8 AD2-Schnittstellen der Karte verfügbar.

3) Durch die Systemgrenzen sind nur 8 a/b-Schnittstellen der Karte verfügbar

4) Durch die Systemgrenzen sind nur 4 S/T-Schnittstellen der Karte verfügbar.



■ Spezialkarten

Spezialkarten werden in folgenden Fällen eingesetzt:

- QSIG-Vernetzung in einem IP-Netzwerk (AIP-6400)
- Bereitstellung von VoIP-Schnittstellen in einem Ascotel IntelliGate Net (AIN) sowie für IP-Systemendgeräte (AIP-6500)
- Ascotel Voice-Mail-System (VM-02P / VM-04P)
- Mobile Telefonie: DECT (DSP-0x) und Vollduplex-Freisprechen (DSP-02 / DSP-04)
- Anschalten einer oder zweier Türfreisprechstellen (OI-2DOOR)

Max. Anzahl Spezialkarten pro PBX

Karte	Ascotel IntelliGate 2025 ¹⁾	Ascotel IntelliGate 2045 ¹⁾	Ascotel IntelliGate 2065 ¹⁾
AIP-6400 (IP-Interface-Karte)	1	2	4
AIP-6500 (IP-Interface-Karte)	1	2	4
IP-Interface-Karten insgesamt	1	2	4
VM-02P / VM-04P (Voice-Mail)	1	1	1
OI-2DOOR	1	1	1
DSP-01 / DSP-02	1	2	4
DSP-04	1	1	2
DSP-Karten insgesamt	1	2	4

1) Gilt auch für Rackversion

IP-Interface-Karte AIP-6400

Die Spezialkarte AIP-6400 ermöglicht die Vernetzung mehrerer Ascotel Systeme an unterschiedlichen Standorten über ein bestehendes, sprachtaugliches IP-Datennetz mittels QSIG-Protokoll. Netzweit stehen dieselben Leistungsmerkmale wie bei der Vernetzung über eine Standleitung zur Verfügung.

Ressourcen der Spezialkarte AIP-6400

	Anzahl pro AIP-Karte
Gleichzeitige VoIP / QSIG über IP-Verbindungen	12 ¹⁾
Über IP vernetzbare Ascotel Systeme	50

1) Max. Bestückung mit 2 DRS-Modulen

IP-Interface-Karte AIP-6500

Die IP-Interface-Karte AIP-6500 ermöglicht die VoIP-Anbindung von Ascotel IntelliGate an das IP-Datennetz (LAN/WAN) des Kunden. Dadurch wird der Sprachverkehr über das bestehende Datennetz (Voice over IP) ermöglicht. Die Spezialkarte schafft die Voraussetzung für den Betrieb von IP-Systemendgeräten, SIP-Endgeräten und die Vernetzung von mehreren Ascotel IntelliGate Systemen zu einem Ascotel IntelliGate Net (AIN).

Ressourcen der Spezialkarte AIP-6500

	Anzahl pro AIP-Karte
Gleichzeitig aktive Gesprächskanäle	16 ¹⁾

1) Max. Bestückung mit 2 DRS-Modulen



Voice-Mail-Karten VM-02P und VM-04P

Ascotel IntelliGate stellt ein integriertes Voice-Mail-System zur Verfügung. Es gibt zwei Kartentypen, die sich in der Anzahl Voice-Mail-Kanäle und in der Aufzeichnungszeit unterscheiden. Pro System bzw. pro Ascotel IntelliGate Net kann nur eine Voice-Mail-Karte betrieben werden:

Ressourcen der Voice-Mail-Karten

Voice-Mail-Karte	Voice-Mail-Kanäle	Anzahl Mailboxen	Aufzeichnungs-Zeit gesamt
VM-02P	2	128	4 h
VM-04P	4	128	8 h

Voice-Mail-Lösungen mit einer grösseren Anzahl Mailboxen und Voice-Mail-Kanälen lassen sich mit externen Voice-Mail-Einrichtungen realisieren. Empfohlen wird das Produkt VME Office¹⁾, das sich bis auf 500 Mailboxen und 8 Kanäle ausbauen lässt und praktisch dieselbe Funktionalität wie das integrierte Voice-Mail-System bietet.

Optionskarte OI-2DOOR

Die Optionskarte OI-2DOOR enthält Spezialschnittstellen für den Anschluss von Türfreisprech-Einrichtungen, eine Schaltgruppenschnittstelle und Relais. Über den Steuereingang zur Umschaltung einer der Schaltgruppen 1..9 kann das System flexibel den zeit- und situationsabhängigen Kundenverhältnissen angepasst werden, indem z. B. die Anrufe am Tag anders gelenkt werden als in der Nacht.

Spezialschnittstellen der Optionskarte OI-2DOOR

Spezialschnittstellen	Anzahl
Türfreisprech-Einrichtung inkl. Türklingeleingang, Türöffner, Speisungsrelais	2
Schnittstelle zur Umschaltung einer der Schaltgruppen 1..9	1
Relais mit je zwei potentialfreien Umschaltkontakten	3

DSP-Karten DSP-01, DSP-02 und DSP-04

DSP-Karten (Digital Signal Processor) werden dann eingesetzt, wenn das System mit drahtlosen Endgeräten (DECT) ausgestattet werden soll. Es existieren drei Kartentypen, die sich in der Anzahl verfügbarer DECT-Sprachkanäle unterscheiden.

Die Karten vom Typ DSP-02 und DSP-04 ermöglichen zusätzlich Vollduplex-Freisprechen bei Endgeräten Office 45 und Office 45pro. Dadurch wird die Qualität beim Freisprechen erhöht. Bei allen Office Endgeräten mit Freisprechfunktion ist Halbduplex-Freisprechen auch ohne DSP-Karten möglich.

Ressourcen der DSP-Karten

DSP-Karte	Sprachkanäle für DECT ¹⁾	Vollduplex-Freisprechen (Office 45)
DSP-01	12	-
DSP-02	18	6
DSP-04	36	9

¹⁾ Reine DECT-DECT-Verbindungen belegen keine DECT-Sprachkanäle

¹⁾ Lieferung vertriebskanalabhängig



Rackversion Ascotel IntelliGate

Durch die vermehrte IP-Integration von Ascotel IntelliGate Systemen werden sämtliche Systeme auch in Rackversion angeboten. Der Leistungsumfang und die Funktionalität unterscheiden sich nicht von den Systemen vom Typ "Wandmontage". Somit sind alle Aussagen der Ascotel IntelliGate Systemdokumentation auch für die Rackversionen gültig. Der Zusatzbuchstabe "R" in den Bezeichnungen weist auf die Rackversion hin.

Bezeichnungen der Rackversionen

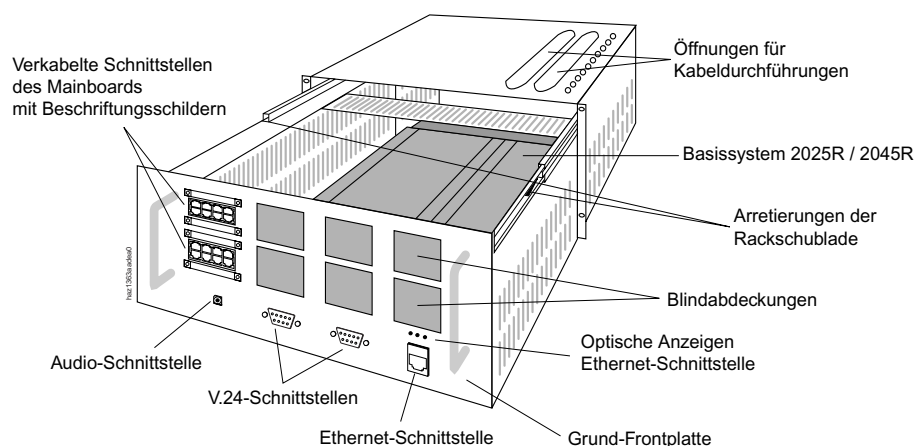
Bezeichnung Basissysteme	Bezeichnung Systeme
Basissystem 2025R / 2045R	Ascotel IntelliGate 2025R / Ascotel IntelliGate 2045R
Basissystem 2065R	Ascotel IntelliGate 2065R

Im Gegensatz zum Montageset für den vertikalen Einbau einer PBX in einen 19"-Schrank sind die Rackversionen echte 19"-Einschübe für den horizontalen Einbau und bieten folgende Vorteile:

- Nur 5 HE (Höheneinheiten) statt 12 HE wie beim Montageset

Alle Teilnehmer-, Netz- und Spezialschnittstellen der Basissysteme und Erweiterungskarten sind auf den Frontplatten zugänglich und können mit Beschriftungsschildern bezeichnet werden. Je nach Ausbau sind für ein System 2065 allenfalls Erweiterungsfrontplatten (1 HE / 3 HE) vorzusehen. (siehe "[Erweiterungs-Frontplatten](#)", Seite 17).

- Der Rack-Einschub mit dem eingebauten Ascotel IntelliGate System ist so aufgebaut, dass das voll verkabelte System als Schublade aus dem Rack-Einschub herausziehbar ist und so den Zugang zu den Bedienelementen wie Hex-Drehschalter, Reset-Taste, EIM-Karte etc. freigibt. Durch Lösen der seitlichen Arretierungen kann die Schublade bei Bedarf ganz aus dem Rack-Einschub herausgehoben werden.
- Der Wechsel von Erweiterungskarten ist ebenfalls im ausgezogenen Zustand des Systems möglich. Dabei brauchen nur die Verbindungen zu den Erweiterungskarten gelöst zu werden, die ersetzt werden sollen. Das System muss dabei vorher von der Stromversorgung freigeschaltet werden.
- Das Basissystem 2065R wird mit einem eingebauten Lüfter ausgeliefert, der über ein mitgeliefertes Steckernetzteil gespeist wird.



Ascotel IntelliGate 2025R / 2045R im Grundausbau



■ Grund-Frontplatten

Je nach System ist die Grund-Frontplatte unterschiedlich bestückt. Die Verbindungen der Schnittstellen zwischen den Erweiterungskarten und der Grund-Frontplatte erfolgen mittels vorkonfektionierten 16-adrigen Kabeln, die in den Längen 0.5 oder 2 Meter erhältlich sind.

Grund-Frontplatte Basissystem 2025R / 2045R

Die Grund-Frontplatte des Basissystems 2025R / 2045R nimmt neben den bereits verkabelten Schnittstellen des Mainboards auch sämtliche Schnittstellen von möglichen Erweiterungskarten auf. Abhängig von der Konfiguration und dem Ausbau des Systems können verschiedene Anschlussmodule hinter die freien vorgesehenen Öffnungen montiert werden (siehe "[Anschlussmodule](#)", Seite 17).

Grund-Frontplatte Basissystem 2065R

Auf der Grund-Frontplatte des Basissystems 2065R sind die Standard-Schnittstellen des Mainboard (ausser Relaiskontakt für Zentralwecker) sowie die Ethernet-Schnittstelle der Prozessorkarte verkabelt. 8 x 8 Schnittstellen von Erweiterungskarten können mit Hilfe der entsprechenden Anschlussmodule auf die Grund-Frontplatte des Basissystems 2065R verdrahtet werden. Für zusätzliche Ausbauten stehen 2 Erweiterungs-Frontplatten zur Verfügung.

Erweiterungs-Frontplatten

Für die Verkabelung von weiteren Netz-, Teilnehmer- und Spezialschnittstellen des Systems 2065R stehen Erweiterungs-Frontplatten für 32 Schnittstellen (1 HE) und für 64 Schnittstellen (3 HE) zur Verfügung. Die grössere Erweiterungs-Frontplatte ist schwenkbar.

■ Zusätzlicher 19"-Einschub

Für zusätzliche Hardware und Erweiterungen (z. B. NT-Konverter oder LAN-Switch) steht ein separater 19"-Einschub in Form einer Schublade zur Verfügung (2 HE).

■ Anschlussmodule

Je nach Konfiguration und Ausbau eines Systems können verschiedene Anschlussmodule bestückt werden. Diese werden hinter den vorgesehenen Öffnungen der Frontplatten montiert. Ungenutzte Aussparungen in den Frontplatten können mit Blindabdeckungen verschlossen werden. Es gibt 3 verschiedene Typen von Anschlussmodulen:

Anschlussmodul ab/AD2

Das Anschlussmodul ab/AD2 enthält 8 Buchsen RJ45 für 8 a/b- und/oder AD2-Schnittstellen. Die Verdrahtung auf die Erweiterungskarten erfolgt mit einem vorkonfektionierten 16-adrigen Anschlusskabel oder mit 4 vierfachen 2-Leiter-Buchsenklemmböcken.

Anschlussmodul S/T

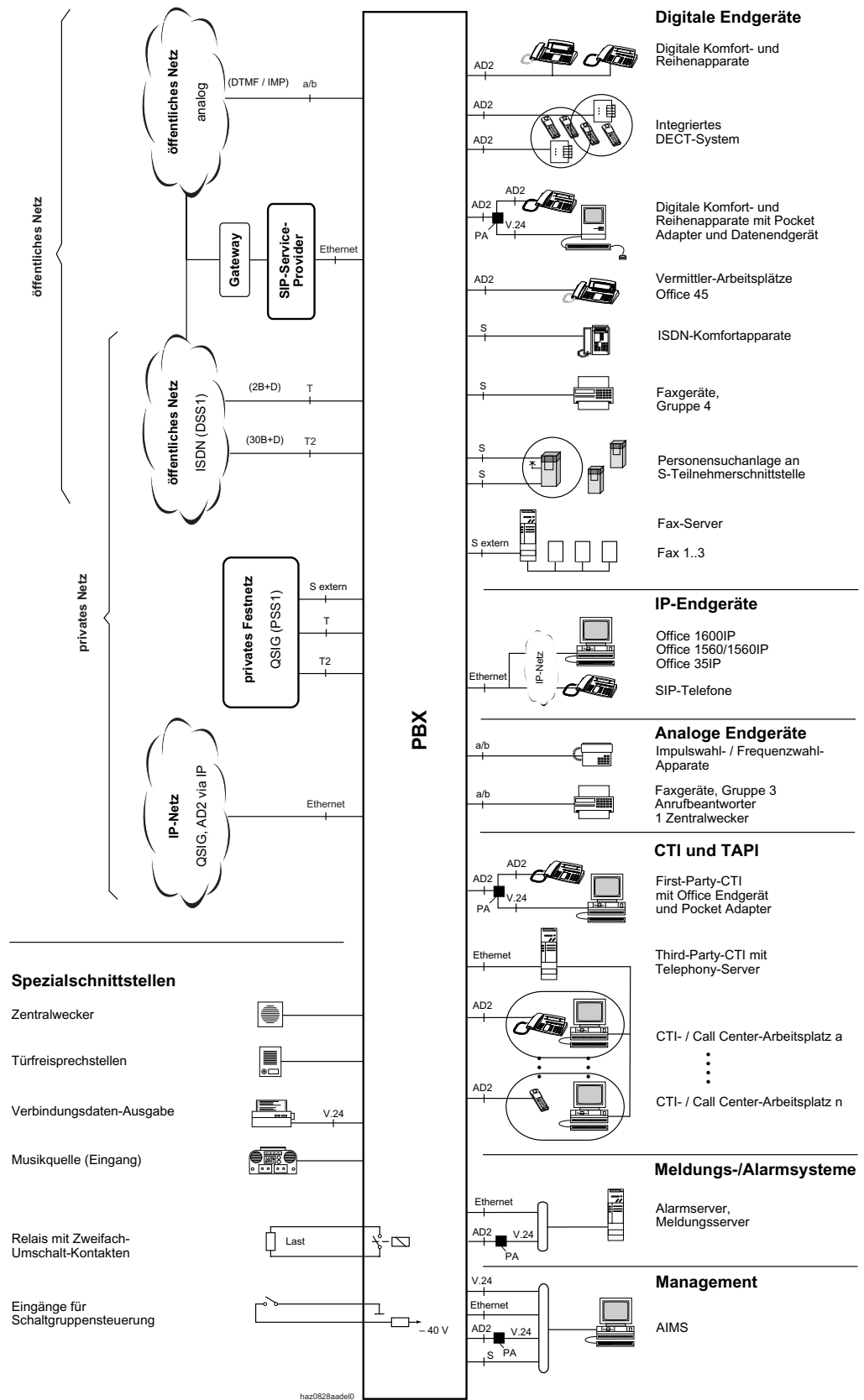
Das Anschlussmodul S/T enthält 8 Buchsen RJ45 für 8 S- und/oder T-Schnittstellen. Die Verdrahtung auf die Erweiterungskarten erfolgt mit zwei vorkonfektionierten 16-adrigen Anschlusskabeln oder mit 4 vierfachen 2-Leiter-Buchsenklemmböcken.

Anschlussmodul LAN/PRA

Das Anschlussmodul LAN/PRA enthält auf der Frontseite 8 abgeschirmte Buchsen RJ45 wobei die jeweils übereinanderliegenden Buchsen parallel geschaltet sind. Für die Verdrahtung auf die Erweiterungskarten stehen 4 abgeschirmte Buchsen RJ45 für 4 PRA- und/oder Ethernet-Schnittstellen zur Verfügung. Die Verdrahtung der Schnittstellen auf die Erweiterungskarten erfolgt jeweils durch handelsübliche abgeschirmte Kabel.



Anschlussmöglichkeiten



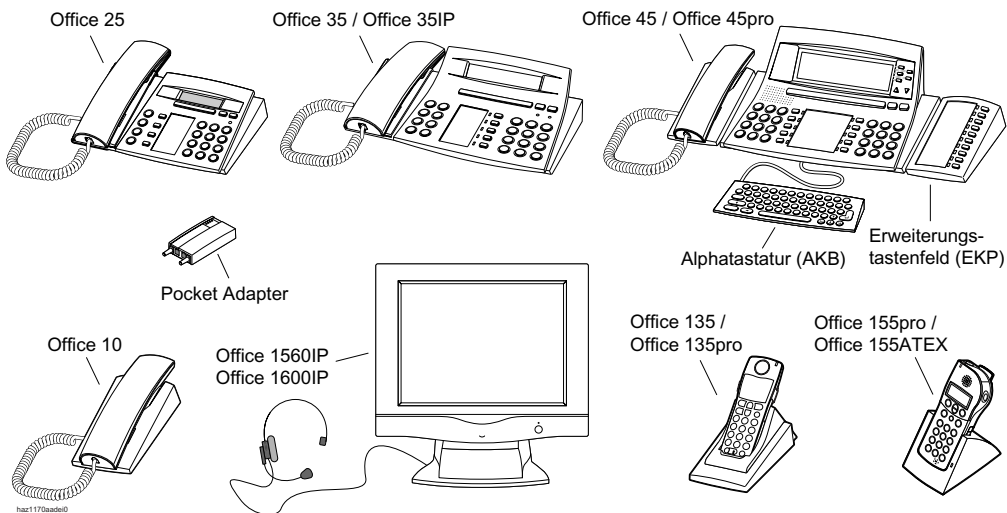
Schnittstellen mit möglichen Endeinrichtungen im Überblick



Endgeräte der Office-Familie

Die Endgeräte der Office-Familie zeichnen sich durch attraktives Design, ergonomisch durchdachten Bedienungskomfort und kundenorientierte Funktionalität aus. Die breite Produktpalette bietet für jeden Einsatz das passende Modell.

Bei den drahtgebundenen Endgeräten reicht die Auswahl vom kostengünstigen Basismodell bis zum reich ausgestatteten Komfortmodell. Um den Bedienkomfort weiter zu erhöhen, können die Endgeräte Office 35 und Office 45 optional mit einer Alphatastatur und Erweiterungstastenfeldern ausgerüstet werden. Mobiltelefone gibt es als elegante Leichtgewichte oder in einer robusten, spritzwasserfesten Ausführung. Die IP-Systemendgeräte Office 35IP und Office 1600IP werden direkt an einer Ethernet-Schnittstelle der PBX angeschlossen und ermöglichen die Nutzung der IP-Infrastruktur für die Telefonie. Die Telefonvermittlung wird vom PC-Vermittler Office 1560/1560IP oder dem Vermittlerapparat Office 45 optimal unterstützt. Der Pocket Adapter ermöglicht den Anschluss eines PCs an eine Teilnehmerschnittstelle.



Die Endgeräte der Office-Familie

Die Endgeräte der Office-Familie (inkl. DECT-Handapparate) sind digitale Endgeräte. Alphanumerische Anzeigen, Menüführung und intelligente Foxtaste ermöglichen die komfortable, intuitive Nutzung des vollen Leistungsspektrums. Die Buchstaben sind den Ziffern der Wahl tastatur nach der Vanity-Tabelle zugeordnet und werden über die Wahl tastatur eingegeben. Auf konfigurierbaren Tasten lassen sich häufig benutzte Rufnummern, Funktionen oder Bedienprozeduren als Makros speichern. Ein Tastendruck genügt für die Wahl einer Rufnummer oder zur Abfrage des Voice-Mail-Systems.

Foxtaste

Alle Office Endgeräte haben mit der Foxtaste eine variable Funktionstaste, die ihre Belegung der jeweiligen Situation intelligent anpasst und eine intuitive Bedienung aller Endgeräte ermöglicht. So können je nach Zustand des Office Endgerätes wichtige Befehle durch einen einfachen Tastendruck komfortabel erreicht werden. Langes Blättern durch Menüs wird überflüssig.

Konfigurierbare Tasten

Konfigurierbare Tasten können als Nummerntasten, Funktionstasten oder Teamtasten definiert werden. Mit Teamtasten kann man z. B. sehr komfortabel Anrufe für gerade abwesende Kollegen am eigenen Endgerät beantworten.



Komfortable Wahlmöglichkeiten

Office Endgeräte (inkl. DECT-Endgeräte) bieten neben der Nummernwahl weitere Möglichkeiten, eine Verbindung herzustellen. So kann man z. B. über Namenwahl einfach den Namen (oder die Initialen) einer Person eingeben, und schon sucht das Office Endgerät die passende Rufnummer und wählt sie per Tastendruck. Voraussetzung ist immer, dass der gesuchte Name dem System bekannt ist.

Eine weitere komfortable Möglichkeit, Rufnummern zu wählen, ist das Wählen aus Listen. Ein Tastendruck auf den gewünschten Eintrag löst die Wahl der Nummer aus. Bei den Office-Engeräten stehen eine Wahlwiederholungsliste und 2 Anruflisten für beantwortete und unbeantwortete Anrufe zur Verfügung.

Datensicherheit

Alle Endgerätedaten sind in einem nicht flüchtigen Speicher auf dem System gespeichert und können durch ein Backup mit AIMS gesichert werden.

AD2-Schnittstelle

An der zweidrahtigen, digitalen Teilnehmerschnittstelle AD2 können zwei Office Endgeräte oder ein Office Endgerät und ein Pocket Adapter parallel angeschlossen werden. Pro AD2-Schnittstelle kann eine DECT Funkeinheit angeschlossen werden. Eine Funkeinheit SB-8 mit 8 Gesprächskanälen belegt 2 AD2-Schnittstellen.

Ethernet-Schnittstelle

Die Endgeräte Office 35IP, Office 1560IP und Office 1600IP werden direkt an einer Ethernet-Schnittstelle der PBX angeschlossen und ermöglichen die Nutzung der IP-Infrastruktur für die Telefonie. Das Endgerät Office 35IP verfügt über einen eingebauten Switch (100BaseT), an dem der Arbeitsplatzrechner angeschlossen werden kann. Dadurch ist es nicht nötig, für den Betrieb des Office 35IP eine eigene Netzwerk-Anschlussstelle zu installieren. Im weiteren können dank des integrierten SIP-Protokolls SIP-Endgeräte (Soft- und Hardphones) über die Ethernet-Schnittstelle an die PBX angeschlossen werden.

Einsatzgebiete

Für jedes Einsatzgebiet gibt es das geeignete Office Endgerät:

Einsatzgebiet der Office Endgeräte

Einsatzgebiet	Office 1560IP	Office 1560	Office 1600IP	Office 45 Office 45pro	Office 35IP	Office 35	Office 25	Office 10	Office 135 Office 135pro	Office 155pro	Office 155A TEX
Systemendgerät an AD2	-	✓	-	✓	-	✓	✓	✓	-	-	-
Systemendgerät am IP-Netzwerk	✓	-	✓	-	✓	-	-	-	-	-	-
Handapparat (drahtlos)	-	-	-	-	-	-	-	-	✓	✓	✓
Softphone (auf PC)	✓	✓	✓	-	-	-	-	-	-	-	-
Wandmontage möglich	-	-	-	-	-	-	-	✓	-	-	-
Reihenapparat	-	-	-	✓	✓	✓	-	-	-	-	-
Vermittlerapparat	✓	✓	-	✓	-	-	-	-	-	-	-
PBX-Einstellungen möglich	-	-	-	✓	-	-	-	-	-	-	-
Spritzwasserresistent (IP54)	-	-	-	-	-	-	-	-	-	✓	✓
Explosionsschutz (ATEX)	-	-	-	-	-	-	-	-	-	-	✓



Drahtgebundene Endgeräte

Drahtgebundene Office Endgeräte

	Office 45 Office 45pro	Office 35	Office 25	Office 10
Schnittstelle	AD2	AD2	AD2	AD2
Funktionstasten	12	8	4	3
Konfigurierbare Tasten	10	5	4	3
Foxtaste	✓	✓	✓	✓
Menütaste / Informationstaste	✓	✓	✓	–
Anzeige (Zeilen x Zeichen)	8 x 40	2 x 24	1 x 14	–
Namenwahl	✓	✓	✓	–
Private Telefonbucheinträge	350	40	10	10
Einträge Anrufliste unbeantwortet	10	10	4	–
Einträge Anrufliste beantwortet	10	10	4	–
Lautsprecher	✓	✓	✓	–
Freisprech-Funktion	✓	✓	–	–
Alphatastatur AKB (Option)	✓	✓	–	–
Erweiterungstastenfeld EKP (Option)	✓	✓	–	–
Pocket Adapter (Option)	✓	✓	✓	✓
Einsatz als Vermittlerapparat	✓	–	–	–

Office 45 / Office 45pro

Das Office 45 ist das Topmodell der Office Familie. Es bietet das volle Leistungsspektrum der Ascotel IntelliGate Systeme. Die Leistungsmerkmale sind dank Menüführung und Foxtaste intuitiv nutzbar. Die übersichtliche, grosse Anzeige und die Zeilentasten vereinfachen die Bedienung und bieten volle Vermittlerfunktionalität. Die Anzeige ist beim Office 45pro hinterleuchtet. Die Bedienmenüs stehen in vielen europäischen Landessprachen zur Verfügung. Das Office 45 ist als Komfort-, Reihen- und Vermittlerapparat einsetzbar. Durch den Einsatz der Erweiterungskarte DSP-02 wird am Office 45 zusätzlich Vollduplex-Freisprechen möglich. Ausserdem können über die Funktion "Systemassistent" häufig vorkommende Einstellungen am System durch den Kunden selbst vorgenommen werden.

Office 35

Das Office 35 bietet bereits das volle Leistungsspektrum der Ascotel IntelliGate Systeme. Die Leistungsmerkmale sind dank Menüführung und Foxtaste intuitiv nutzbar. Die Bedienmenüs stehen in vielen europäischen Landessprachen zur Verfügung. Das Office 35 ist ein Endgerät für Vieltelefonierer mit gehobenen Ansprüchen.

Office 35IP

Siehe "[Hardphone Office 35IP](#)", Seite 26)

Optionen für Office 45/45pro, Office 35 und Office 35IP

Office 45/45pro, Office 35 und Office 35IP können mit Erweiterungstastenfeldern (EKP) und / oder einer Alphatastatur (AKB) ausgerüstet werden (max. können 3 Optionen kombiniert werden). Erweiterungstastenfelder bieten jeweils 10 zusätzliche konfigurierbare Tasten. Die Alphatastatur ermöglicht das komfortable Wählen per Namen, das Verwalten des privaten Telefonbuchs oder das Schreiben von Textmeldungen. Office 45/45pro, Office 35 und Office 35IP können auch direkt von der Alphatastatur aus bedient werden.



Office 25

Das Office 25 ist das Modell für den Normaltelefonierer. Es hat eine Foxtaste und vier konfigurierbare Tasten sowie eine alphanumerische Anzeige für die Darstellung von Nummer und Name des Anrufers (CLIP / CNIP), Bedienmenüs in vielen europäischen Landessprachen, Foxtastenbelegung usw. Mit */#-Prozeduren kann zudem fast das ganze Leistungsspektrum des Systems genutzt werden. Mit dem Office 25 können Meldungen an Geräte mit alpha-numerischer Anzeige gesendet und empfangen werden.

Office 10

Das Office 10 ist eine kostengünstige Alternative zu analogen Endgeräten. Es verfügt über die intuitive Bedienung der Office Familie: Ein Druck auf die Foxtaste wählt die der Situation am meisten entsprechende Funktion aus. Über eine Message LED erfolgt u. a. die Benachrichtigung durch das Voice-Mail-System. Dieses Endgerät ist klein, kompakt und kann auch an die Wand montiert werden.

Office 1600IP

Siehe "[Softphone Office 1600IP](#)", Seite 27

Office 20, Office 30, Office 40

Diese Systemendgeräte werden weiterhin unterstützt.

Pocket Adapter

Der Pocket Adapter (PA) ermöglicht den Anschluss einer Datenendeinrichtung mit V.24-Schnittstelle an eine Teilnehmerschnittstelle AD2, an der gleichzeitig ein Office Endgerät angeschlossen sein kann. Der PC wird über eine serielle Schnittstelle am V.24-Kabel des Pocket Adapters angeschlossen. Für die verschiedenen Anwendungen müssen auf dem PC Softwaretreiber installiert sein.

Drahtgebundene Endgeräte anderer Hersteller

An den analogen und den S-Teilnehmerschnittstellen sind entsprechende Endgerätetypen von Aastra oder anderen Herstellern einsetzbar. ISDN-Endgeräte müssen dem Euro-ISDN-Standard entsprechen. Ascotel IntelliGate bietet auch für diese Endgeräte am S-Bus eine Reihe von ISDN-Leistungsmerkmalen an. Die zahlreichen Leistungsmerkmale von Ascotel IntelliGate können mit */#-Prozeduren bedient werden.

An den analogen Teilnehmerschnittstellen können alle vom Netzbetreiber zugelassenen Endgeräte eingesetzt werden. Das System unterstützt Impuls- und Frequenzwahl-Verfahren. Die Leistungsmerkmale von Ascotel IntelliGate können mit */#-Prozeduren bedient werden.



Drahtlose Endgeräte

Drahtlose Office Endgeräte

	Office 135	Office 135pro	Office 155pro	Office 155pro
Standby-Zeit / Sprechzeit	120 Stunden / 12 Stunden	120 Stunden / 12 Stunden	100 Stunden / 10 Stunden	100 Stunden / 10 Stunden
Anzeige	39 x 90 Punkte	39 x 90 Punkte	40 x 121 Punkte	40 x 121 Punkte
Gehäusefarbe (Vorderseite / Rückseite)	anthrazit / anthrazit	titan-silber / anthrazit	grau-anthrazit / anthrazit	anthrazit / grau / anthrazit
Hintergrundbeleuchtung (Anzeige)	✓	✓	✓	✓
Hintergrundbeleuchtung (Tastatur)	–	✓	–	–
Menütaste / Informationstaste	✓	✓	✓	✓
Foxtaste	✓	✓	✓	✓
Hotkey / Funktionen	1 / 6	1 / 6	1 / 6	1 / 6
Redkey-Funktion (Alarmauslösung mit Hotkey)	✓	✓	✓	✓
Lautsprechertaste	✓	✓	✓	✓
Namenwahl	✓	✓	✓	✓
Privates Telefonbuch	40	40	40	40
Lautsprecher	✓	✓	✓	✓
Freisprech-Funktion	✓	✓	✓	✓
Lautstärkeregelung	✓	✓	✓	✓
Vibraruf	–	✓	✓	✓
Anschluss für Headset	–	✓	✓	✓
Lademulde	✓	✓	✓	✓
Anschluss für Ladegerät	–	✓	–	–
Lederetui	✓	✓	✓	✓
Trageclip	✓	✓	✓	✓
Spritzwassergeschützt (IP54)	–	–	✓	✓
Explosionssgeschützt (ATEX)	–	–	–	✓
GAP-kompatibel	✓	✓	✓	✓

Gemeinsame Merkmale der DECT-Handapparate

Ein Handapparat ist keiner speziellen Funkeinheit zugeordnet. Er kann in allen Funk-einheiten ankommende und abgehende Verbindungen ab- und aufbauen.

Auch während eines Gesprächs kann sich der Teilnehmer mit Handapparat innerhalb des abgedeckten Funkbereichs frei bewegen (Handover-Funktion).

Ein Handapparat kann gleichzeitig an bis zu 4 verschiedenen Ascotel DECT-Systemen angemeldet sein.

Die PBX erkennt nur angemeldete Handapparate. Damit wird ein unbefugtes Mitbenutzen des Systems ausgeschlossen.

Ascotel DECT-Teilnehmer können wie andere Teilnehmer in Sammelanschlüsse integriert werden.

An der Grenze und ausserhalb des Funkbereichs ist der einwandfreie Betrieb nicht mehr gewährleistet.



Office 135 / Office 135pro

Das Office 135/135pro ist optimal für eine Büro-Umgebung und für Spitäler und Heime geeignet. Klein, leicht und handlich kann es zu jeder Besprechung mitgenommen werden. Es wird daher hauptsächlich von Teilnehmern benutzt, die mobil sind, aber trotzdem immer erreichbar sein wollen.

Der Bedienkomfort entspricht etwa dem eines Office 35. Zusätzlich gibt es einige Funktionen, die speziell für mobile Teilnehmer sehr nützlich sind, wie z. B. den Diskretruf, die Tastensperre und einen Hotkey, auf dem 6 Nummern oder Funktionen abgelegt werden können. Die Freisprech-Funktion dieses Office Endgeräts hat eine sehr hohe Qualität. Eine gut sichtbare LED rundet die Ausstattung dieses Office Endgeräts ab. Als Zubehör steht ein Lederetui zur Verfügung.

Das Office 135pro verfügt zusätzlich über Vibraruf, einen Anschluss für ein optionales Headset, einen Anschluss für ein optionales Ladegerät und über eine hinterleuchtete Tastatur.

Das Office 135/135pro kann jederzeit mit der aktuellen Betriebssoftware über das Funknetz auf den neuesten Stand gebracht werden.

Office 155pro / Office 155ATEX

Das spritzwasserresistente und stossichere Office 155pro/155ATEX ist durch sein robustes Design besonders für den Industriebereich geeignet. Es verfügt über eine intelligente Foxtaste, eine grafikfähige, hinterleuchtete Anzeige und Anschluss für ein optionales Headset im Akku. Freisprech-Funktion mit Lautstärkeregelung, Vibraruf, Hotkey und eine LED sind weitere Merkmale des Office 155pro/155ATEX. Eine integrierte SIM-Karte enthält die Registrierdaten und persönliche Einstellungen. Eine Ledertasche ist optional erhältlich.

Das Office 155ATEX ist speziell für den mobilen Einsatz in explosionsgefährdeter Umgebung (Tanklager, Chemielabors, Abwasserreinigungsanlagen) geeignet.

Office 100, Office 130/130pro, Office 150, Office 150EEx

Diese Systemendgeräte werden weiterhin unterstützt.

9d-Handapparate an Ascotel IntelliGate

Die robusten 9d-Handapparate aus dem Produkt-Portfolio von Ascom Wireless Solutions können unter dem GAP-Standard oder mit der Lizenz "Advanced Messaging" auch als Systemendgeräte an Ascotel IntelliGate angemeldet werden.

In Kombination mit dem IMS (Integrated Message Server) können komfortable Meldungs- und Alarmsysteme realisiert werden (siehe ["Erweitertes Meldungssystem mit 9d-Endgeräten"](#), Seite 32).

Drahtlose Endgeräte anderer Hersteller

Ascotel IntelliGate unterstützt drahtlose Endgeräte anderer Hersteller nach dem sogenannten GAP-Standard (GAP: Generic Access Profile)



DECT Funkeinheiten

Um DECT Handapparate am Ascotel System betreiben zu können sind eine oder mehrere Funkeinheiten notwendig. Diese werden an einer oder zwei AD2-Schnittstellen angeschlossen. Die Speisung erfolgt entweder über AD2 oder lokal mit separaten Steckernetzteilen. An eine Funkeinheit können Office-Handapparate aber auch DECT Handapparate von Fremdherstellern im GAP-Mode angemeldet werden.



DECT Funkeinheit und Office Handapparate

Es gibt 4 verschiedene Funkeinheiten, die sich äußerlich nur durch die Beschriftung unterscheiden, aber verschiedene Leistungsmerkmale aufweisen.

Ascotel DECT Funkeinheiten

Leistungsmerkmale	SB-4	SB-4+	SB-8	SB-8ANT
Anzahl gleichzeitiger Gesprächsverbindungen	4	4	8 ¹⁾	8 ¹⁾
Anzahl erforderliche AD2-Schnittstellen	1	1	1 ²⁾ oder 2	1 ²⁾ oder 2
Zustandsanzeige mit LED	✓	✓	✓	✓
LED-Anzeige abschaltbar (Normalbetrieb)	✓	✓	✓	✓
Automatischer Upload neuer Systemsoftware	✓	✓	✓	✓
Steckernetzgerät zur lokalen Speisung	✓ ³⁾	✓	✓	✓
Leistungsbedarf aus PBX mit lokaler Speisung der FE	600 mW	<20 mW	<20 mW	<20 mW
Max. Länge AD2-Bus ⁴⁾ für Betrieb ohne lokales Steckernetzgerät	660 m	1200 m	1200 m	1200 m
Alarm bei Ausfall eines lokalen Steckernetzgerätes	–	✓	✓	✓
Externe Antennenanschlüsse	–	–	–	2
GAP-kompatibel	✓	✓	✓	✓

1) Nur im Zero-Blind-Slot-Modus, der von den Handapparaten ebenfalls unterstützt werden muss (Office 135/135pro, Office 155pro/155ATEX, ev. GAP-Endgeräte)

2) Bei Anschluss über 1 AD2-Schnittstelle sind nur 4 gleichzeitige Gesprächsverbindungen möglich

3) SB-4 benötigt ein anderes Steckernetzgerät als die Funkeinheiten SB-4+ / SB-8 / SB-8ANT

4) Bei Drahtdurchmesser 0.5 mm



IP-Endgeräte

Nebst den IP-Systemendgeräten der Office Familie unterstützt Ascotel IntelliGate auch auf SIP basierende IP-Endgeräte (SIP-Endgeräte).

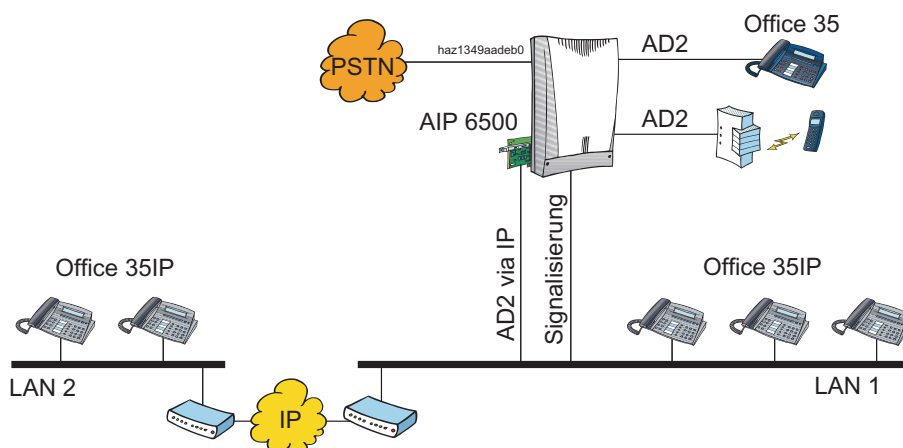
Die IP-Systemendgeräte der Office Familie kommunizieren wie die übrigen Office Systemendgeräte über das AD2-Protokoll mit der PBX. Im Gegensatz zu den konventionellen Systemendgeräten werden Gesprächs- und Signalisierungsdaten aber im IP-Netzwerk übermittelt. Die Geräte werden direkt am IP-Netzwerk angeschlossen und der AD2-Anschluss erübrigt sich. Nebst dem Hardphone Office 35IP kann das Softphone Office 1600IP und der PC-Vermittler Office 1560IP als IP-Systemendgerät eingesetzt werden.

Sowohl SIP-Endgeräte als auch die IP-Systemendgeräte können an einer einzelnen PBX oder im AIN eingesetzt werden. Im AIN werden die IP-Endgeräte immer am Master direkt angeschlossen, selbst wenn sie sich örtlich in der Umgebung eines Satelliten befinden.

■ Hardphone Office 35IP

Das Systemendgerät Office 35IP ist ein Hardphone mit demselben Leistungsmerkmalumfang und identischer Benutzerführung wie ein Office 35. Die VoIP-Schnittstelle zur PBX wird durch das AIP 6500 realisiert. Es kann überall im IP-Datenetz betrieben werden, solange die Verbindung zum AIP 6500 den für VoIP (Voice Over IP) erforderlichen Qualitätskriterien entspricht

Sowohl die Office 35IP, wie auch das AIP 6500 werden mit der Ascotel Management-Software AIMS konfiguriert und aktualisiert. Alle Einstellungen können über die gewohnte Bedienschnittstelle sowohl offline als auch online vorgenommen werden.



Office 35IP und AIP 6500 erweitern die Ascotel IntelliGate Plattform in das IP-Netz

Aus dieser bestehenden Erweiterungsmöglichkeit ergeben sich eine Reihe von Vorteilen für den Anwender:

- Im Gegensatz zu einer Anbindung über das öffentliche Telefonnetz fallen keine Verbindungsgebühren an und die Benutzer sind als interne Teilnehmer erreichbar.
- Viele Leistungsmerkmale, die bei der Einbindung eines abgesetzten Teilnehmers als virtueller Teilnehmer eingeschränkt sind, können voll genutzt werden, wie z.B. Teamtasten, Anrufumleitungen, Voice Mail, Courtesy, Textmeldungen, Durchsagen.
- Bei kleineren Filialen kann der Kunde auf den Einsatz einer zusätzlichen PBX in der Filiale verzichten.
- Bei der Erweiterung einer bestehenden Infrastruktur mit neuen Anschlüssen für PC und Telefone kann auf den Ausbau der Telefonleitungen verzichtet werden.

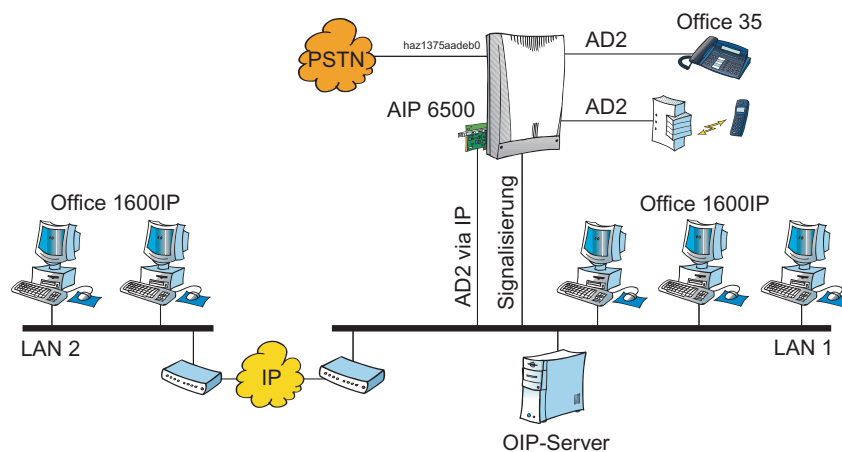


■ Softphone Office 1600IP

Das PC-basierte Systemendgerät Office 1600IP ist eine OIP-Client-Applikation (siehe "[Open Interfaces Platform](#)", Seite 36). Es erweitert mit seiner benutzerfreundlichen Oberfläche die Grenzen der Office Systemendgeräte, bietet starke Gruppenfunktionen und integriert sich hervorragend in Standard-PC-Programme.

Obwohl in erster Linie für kleine bis mittelgroße Arbeitsgruppen konzipiert, ist das Office 1600IP ein herausragender Begleiter für Einzelbenutzer mit hohen Anforderungen an Mobilität.

Dank der zentralen Informationsverwaltung haben die Office 1600IP Benutzer von zu Hause, von der Firma und von jedem Ort mit einer Verbindung in das Firmen-LAN direkten Zugang zu Anruflisten, Telefonbüchern, Meldungen, etc.



System mit Office 1600IP Endgeräten und OIP-Server

Aus PBX-Sicht ist das Office 1600IP ebenso ein IP-Systemendgerät wie das Office 35IP. Doch im Gegensatz zum Office 35IP signalisiert und steuert der OIP-Server alle Office 1600IP's im Netzwerk. Auch die IP-Adressierung erfolgt über den OIP-Server. Die Steuerung und Signalisierung erfolgt in der PBX. Die Teilnehmerdaten sind in der PBX abgelegt.

Installation, Konfiguration und Inbetriebnahme

Die Installation, Konfiguration und Inbetriebnahme von Office 1600IP Systemendgeräten ist im Systemhandbuch zum OIP-Server mit dem Titel "Ascotel IntelliGate Applikationsschnittstellen" detailliert beschrieben.

Anforderungen an das IP-Netzwerk

Um eine hohe Sprachqualität zu erreichen, braucht es eine sorgfältige Auslegung und Planung des IP-Netzwerkes, analog zur Projektierung von Systemen mit den IP-Systemendgeräten Office 35IP. Im Systemhandbuch "Ascotel IntelliGate Net" finden Sie alle nötigen Hinweise hierzu.

Anforderungen an den PC

Ein Office 1600IP kann auf PCs mit allen gängigen Windows-Betriebssystemen betrieben werden: Der PC muss mit einem Mediagerät (Handset, Headset, usw.) ausgerüstet sein. Es stehen Geräte mit USB- und mit analogen Schnittstellen zur Verfügung. Fragen Sie Ihren Fachhändler für weitere Informationen.



■ PC-Vermittler Office 1560/1560IP

Freundlich und prompt bedienen, Überblick bewahren auch in hektischen Momenten: Dies sind die Kompetenzen einer professionellen Vermittlungsstelle. Leicht gemacht mit dem Ascotel PC-Vermittler, dem PC-Arbeitsplatz der Superlative der kaum Wünsche offen lässt.

Das PC-basierte Systemendgerät Office 1560/1560IP ist eine OIP Client Applikation. Es kann entweder als reines IP-Softphone Office 1560IP oder, in Verbindung mit einem schnurgebundenen Office-Endgerät, als Office 1560 eingesetzt werden.

In einem Ascotel IntelliGate Net kann das Office 1560/1560IP als netzwerkweiter Vermittlerarbeitsplatz eingesetzt werden. Voraussetzung dafür ist, dass alle PBX des Ascotel IntelliGate Net an einem OIP Server angeschlossen sind.



PC-Vermittler-Arbeitsplatz

Merkmale des PC-Vermittlers:

- Grafische Oberfläche
- Bedienung über Maus und Tastatur
- Foxtasten
- Besetztanzeige, Besetztanzeige dynamisch, Telefonbuch und Logbuch (Module)
- Anrufverwaltung mit Internen und externen Warteschlangen
- Feature Wizard (für die Aktivierung von Ascotel IntelliGate Leistungsmerkmalen)
- Vordergrund- und Hintergrund-Modus
- Datenbankkonzept mit Import / Export und DDE-Schnittstelle zu anderen Datenbanken
- Synchronisation mit Microsoft Exchange Server
- Lenkung bei Ausfall des PC-Vermittlers
- Mehrere PC-Vermittler an einer PBX oder in einem AIN möglich
- Alle Ascotel IntelliGate Leistungsmerkmale unterstützt

■ SIP-Endgeräte

Dank des integrierten SIP-Protokolls können SIP-Endgeräte (Soft- und Hardphones) über die Ethernet-Schnittstelle an die PBX angeschlossen und als interne Teilnehmer registriert werden. Über das genaue Vorgehen zur Konfiguration und Inbetriebnahme gibt das Systemhandbuch "Ascotel IntelliGate Net" Auskunft.



Integriertes Voice-Mail-System AVS 5150

Effiziente Kommunikation ist ein Schlüsselfaktor für den Erfolg Ihres Unternehmens. Das Voice-Mail-System AVS 5150 ermöglicht bis zu 128 Mitarbeitern die Erreichbarkeit rund um die Uhr, und dies kostengünstig. Damit verbessert sich die Kommunikation zwischen Kunden, Lieferanten und Mitarbeitern, und somit auch das Betriebsergebnis.

Das Voice-Mail-System ist voll in das System integriert. Es bietet den Mitarbeitern eine persönliche Anrufbeantworterfunktion mit verschiedenen Konfigurationsmöglichkeiten, wie individuelle Sprachwahl, externe Benachrichtigung und Fernabfrage. Auf Wunsch verbindet es einen Anrufer weiter, der mit einer Mailbox verbunden ist.

Das Voice-Mail-System leistet zudem wertvolle Arbeit als automatischer Vermittler. Es kann verschiedene Sprechtexte aufnehmen und zeitgesteuert nach Betriebszuständen (z. B. Pause oder Arbeitszeit) wiedergeben. Dem Anrufer bietet es automatisch abrufbare Informationen oder eine Weitervermittlung zu bestimmten Abteilungen. Mitarbeiter werden so von Routinearbeiten und Standardauskünften entlastet, wie z. B. dem wiederholten Ansagen der Öffnungs- und Geschäftszeiten. Für das Unternehmen stellt es automatische, abrufbare Audiotexte zur Verfügung und gibt diese zeitgesteuert wieder.

Leistungsmerkmale des Ascotel Voice-Mail-Systems AVS 5150

Leistungsmerkmale	Ascotel Voice-Mail-System AVS 5150
Anzahl der Voice-Mail-Kanäle	2 bzw. 4 ¹⁾
System-Konfiguration lokal mit PC fern mit PC lokal oder fern mit Telefon	✓ V.24, Ethernet, ISDN oder AD2 (PA) ISDN mit DTMF
Ascotel IntelliGate Integration	interner Bus
Signalisierung auf den Office Endgeräten	✓ ²⁾
Mehrsprachigkeit Anzahl gleichzeitig aktivierter Sprachen	✓ 3
Automatisierte Vermittlung Baumstruktur-Ebenen	✓ 18
Routing-Tabelle für erweiterte Anruflenkung (DDI, CLIP) Anzahl Einträge	✓ 20
Voice-Mail Anzahl der Mailboxen Anzahl der Meldungen pro Mailbox Aufzeichnungskapazität	✓ 128 99 4 h bzw. 8 h ¹⁾
Mailbox-Gruppen, Verteilerlisten Anzahl der Verteilerlisten pro System	✓ 4
Externe Benachrichtigung (Outcalling) Anzahl der Nummern pro Mailbox	✓ 1
Audiotext Anzahl vorkonfigurierter Audiotexte Anzahl möglicher Audiotexte insgesamt	✓ 18 39
Zusatzinformationen zu eingegangenen Meldungen	Zeit und Absender (Clip) des Anrufes
Backup und Restore der Sprach- und Konfigurationsdaten	✓
Fax-Ton-Erkennung	✓
Zeitsynchronisation mit PBX	✓

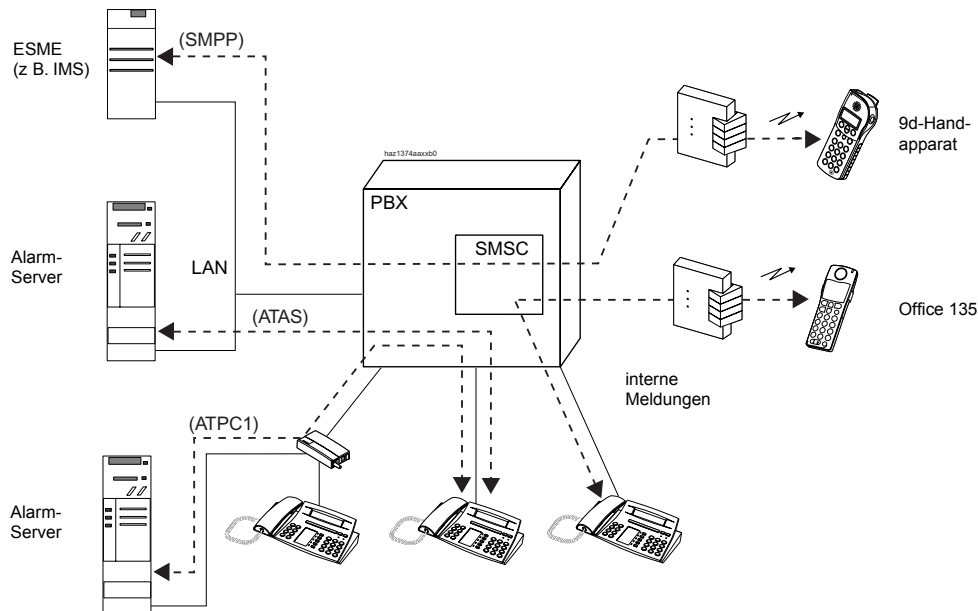
1) Voice-Mail-Karte VM-02P bzw. VM-04P

2) Die Signalisierung wird individuell pro Mailbox eingestellt.



Meldungs- und Alarmsysteme

Ascotel IntelliGate unterstützt mehrere Meldungsformate bzw. Meldungsprotokolle um Meldungs- und Alarmsysteme zu realisieren.



ESME (External Short Message Entity) : Externe Stelle, die Kurzmeldungen (SMS) verarbeitet
SMSC (Short Message Service Center) : Software, für den Meldungsfluss innerhalb der PBX verantwortlich
SMPP (Short Message Point to Point Protocol): SMS-Protokoll

Meldungs- und Alarmsysteme

Internes Meldungssystem für Office Endgeräte

Das interne Meldungssystem für Office Endgeräte erlaubt, vordefinierte oder selbst erstellte Textmeldungen zwischen Office Endgeräten auszutauschen. Mit dem Systemendgerät Office 45 können zusätzlich 5 private Textmeldungen zur späteren Wiederverwendung abgespeichert werden. Es lassen sich Textmeldungen an einzelne Teilnehmer oder an Teilnehmergruppen senden. Pro Endgerät können maximal 16 Textmeldungen gespeichert werden.

Das interne Meldungssystem basiert auf dem Protokoll ATPC1 und ist lizenzfrei.

Externe Meldungs-, Überwachungs- und Alarmanrichtungen

Externe Meldungen im Short Message Format (SM) werden von einem SM-Server (z. B. IMS: Integrated Message Server) über die Ethernet-Schnittstelle mittels SMPP-Protokoll an die PBX gemeldet. Alle Meldungen (interne und externe) werden immer zuerst dem SMSC (Short Message Service Center) übergeben, der sie zum entsprechenden Zielendgerät weiterleitet. Das SMSC ist eine in der PBX integrierte Software, die für den Meldungsfluss innerhalb der PBX verantwortlich ist. Die Konfiguration des SMSC erfolgt mit dem AIMS-Konfigurationsmanager.



Für externe Alarme eines Alarmservers wird das Protokoll ATAS oder ATPC1 verwendet. Die Alarme werden nicht vom SMSC behandelt, sondern direkt zum entsprechenden Zielendgerät geleitet. Für jedes Endgerät stehen zusätzlich Speicherplätze für 16 Alarme zur Verfügung. Alarme haben gegenüber Meldungen Priorität.

■ Anbindung über V.24 und ATPC1

Externe Alarme, Störungen und Meldungen von Hausleitsystemen, Schwesternrufanlagen, Sicherheitsanlagen usw. können via V.24-Schnittstelle des Pocket Adapters als Textmeldungen an Office Endgeräte gemeldet werden. Die angebotenen Systeme müssen zudem in der Lage sein, AT-Befehle zu senden und zu empfangen, welche im Ascotel-Standard ATPC1 definiert sind. Eine solche Anbindung externer Alarmquellen oder Meldungssysteme ist lizenzfrei.

■ Anbindung über V.24 / Ethernet mit ATAS

Das Protokoll ATAS bietet gegenüber ATPC1 zusätzliche Möglichkeiten zur Anzeige auf den Systemendgeräten (Fox-Menü). Ausserdem wird die Verbindung überwacht und der Verbindungsaufbau ist passwortgeschützt. Zur Freigabe des Protokolls ist eine ATAS-Lizenz erforderlich. Diese Lizenz erweitert zudem die Möglichkeiten externe Alarm- und Messaging-Quellen an die PBX anzuschliessen, indem nebst dem Pocket-Adapter auch die Ethernet-Schnittstelle und die V.24-Schnittstelle des Systems zur Verfügung stehen.

Erweitertes Meldungssystem mit 9d-Endgeräten

Mit dem lizenzpflichtigen, erweiterten Meldungssystem können mit Ascotel IntelliGate komfortable Meldungs- und Alarmsysteme realisiert werden. Die Lizenz ermöglicht die Nutzung des SMPP-Protokolls sowie sowie das Anmelden von 9d-Handapparaten als Systemendgeräte. Damit kann ein breites Feld von Alarm und Meldungssapplikationen sowie von schurlosen DECT-Endgeräten aus dem Produkt Portfolio von Ascom Wireless Solutions eingesetzt werden.

Die PBX kann mit bis zu 10 verschiedenen ESME kommunizieren. Beispiele von ESME sind der IMS (Integrated Message Server) oder der Mailgate (beides Produkte von Ascom Wireless Solutions).

Ascotel IntelliGate stellt die Verbindungen zwischen dem IMS und den 9d-Endgeräten sicher. Die 9d-Handapparate werden dabei nicht unter dem GAP-Standard, sondern als Systemendgeräte an Ascotel IntelliGate angemeldet. Der IMS kommuniziert über die LAN-Schnittstelle mit der PBX. Dazu wird das SMPP-Protokoll verwendet.

Das SMSC empfängt externe und interne Meldungen und sendet sie weiter zum entsprechenden Ziel-Endgerät. Unzustellbare Meldungen (z. B. bei vollem Speicher am Ziel-Endgerät) werden im SMSC zwischengespeichert (bis zu 400 Meldungen). Gemäss einem konfigurierbaren Zeitintervall wird erneut versucht, die gespeicherten Meldungen zuzustellen, bis sie nach Ablauf einer ebenfalls konfigurierbaren Gültigkeitsdauer endgültig gelöscht werden.

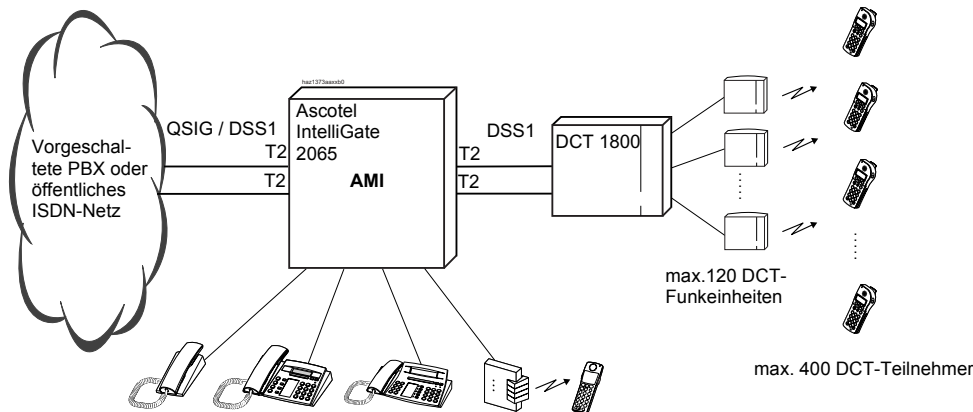
Für externe Alarme eines Alarmservers wird das Protokoll ATAS oder ATPC1 verwendet. Die Alarme werden nicht über das SMSC sondern direkt zum entsprechenden Endgerät geleitet. Alarme haben gegenüber Meldungen Priorität. Für die Anbindung eines Alarm-Servers via LAN mit dem ATAS-Protokoll ist eine ATAS-Lizenz erforderlich.

Die Konfiguration des SMSC erfolgt mit dem AIMS-Konfigurationsmanager. Für die Konfiguration des ESME wird via AIMS-Shell eine webbasierende Konfiguration in den Browser geladen.



Ascotel Mobility Interface (AMI)

Für die Realisation von sehr grossen DECT-Systemen kann Ascotel IntelliGate 2065 an das DECT Funk-system DCT 1800¹⁾ angeschlossen werden. Dazu steht das Ascotel Mobility Interface (AMI) zur Verfügung. Es bildet die Schnittstelle zwischen dem Funksystem und dem öffentlichen ISDN-Netz oder einer vorge-schalteten PBX.



Ascotel Mobility Interface AMI

An das Funksystem DCT 1800 können bis zu 400 DECT-Teilnehmer angeschlossen werden. Dabei steht eine breite Palette von Endgeräten der 9d-Generation aus dem Produkt Portfolio von Ascom Wireless Solutions zur Verfügung. Für weitere Informationen über Produkte von Ascom Wireless Solutions siehe <http://www.ascom.com/ws>

Am System Ascotel IntelliGate 2065 können parallel zu den Endgeräten am DECT Funk-System DCT 1800 weitere Endgeräte angeschlossen werden, solange die max. Anzahl Teilnehmer die Systemgrenzen nicht überschreitet (siehe "[Ausbaustufen](#)", Seite 52)

Die Freischaltung der Funktionalität des Ascotel Mobility Interface zum Anschluss des DECT-Systems DCT 1800 ist lizenzpflichtig

Die DECT-Endgeräte am DCT 1800 verhalten sich wie interne S-Bus-Teilnehmer. Zusätzlich kann die Voice-Mail-Funktionalität genutzt werden: die Information über neu eingegan-gene Voice-Mail-Nachrichten wird den DCT-Teilnehmern auf der Anzeige präsentiert.

Im folgenden eine grobe Übersicht der wichtigsten, unterstützten Leistungsmerkmale die von den DCT-Teilnehmern genutzt werden können:

- Anzeige der Rufnummer / des Namens beim Angerufenen (CLIP / CNIP)
- Anzeige der Rufnummer / des Namens beim Rufenden (COLP / CONP)
- Umleit-Informationen beim Rufenden und beim Angerufenen
- Anrufumleitung (AUL, AUL bei besetzt) und Rufweitzerschaltung (RWS)
- Behandlung des Anrufs bei Unerreichbarkeit
- Rückruf auf besetzten / freien Teilnehmer (CCBS / CCNR)
- Halten / Rückfrage / Makeln / Gesprächsübergabe / Anklopfen / Konferenz
- Rufunterscheidung für Internruf / Externruf / Rückruf
- Benachrichtigung über eingegangene Voice-Mail-Nachrichten auf der Anzeige

Zusätzlich stehen wie bei anderen S-Bus-Teilnehmern weitere Konfigurationsmöglichkeiten zur Anruflenkung, Verbindungsdatenerfassung, Teilnehmereinstellungen usw. zur Verfü-gung. Zudem können über */#-Prozeduren praktisch alle PBX-Leistungsmerkmale genutzt werden.

¹⁾ Produkt von Ascom Wireless Solutions



Computer Telefonie Integration CTI

Die Ascotel Computer Telephony Integration (CTI) bindet die Telefoniedienste in kleinen und mittleren Unternehmen funktional in einen zielorientierten Prozess ein. Ascotel IntelliGate unterstützt First- und Third-Party-CTI-Schnittstellen für marktübliche CTI-Applikationen nach dem Microsoft Standard TAPI 2.1.

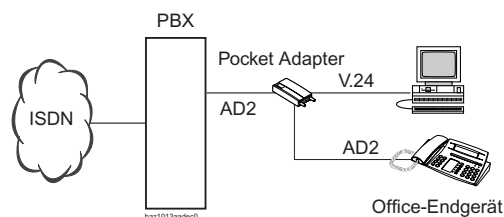
Ascotel CTI bietet die Möglichkeit der Steuerung von Telefoniefunktionen der Teilnehmervermittlungsanlage sowie die Kontrolle über Anruferdaten und Statusinformationen. So lassen sich Anwendungen wie z. B. Besetztanzeige, automatische Anrufverteilung (ACD), Wahlhilfe und Screen-Pop-Up umsetzen.

Bei CTI wird zwischen First-Party-CTI (Einzelplatzlösung) und Third-Party-CTI (Mehrplatzlösung) unterschieden:

■ First-Party-CTI

Die First-Party-CTI ist eine lizenzfreie Einzelplatzlösung, die eine direkte Verbindung (z. B. über eine V.24-Schnittstelle) zwischen dem PC und dem Endgerät erfordert.

Ascotel IntelliGate unterstützt First-Party-CTI bei drahtgebundenen Systemendgeräten über den Pocket Adapter (V.24-Schnittstelle). Der Pocket Adapter wird zwischen dem Endgerät und der AD2-Schnittstelle der PBX eingeschleuft. First-Party-CTI mit Office 351P-Endgeräten wird nicht unterstützt.



First-Party-CTI an der AD2-Schnittstelle

Anwendungsbeispiele

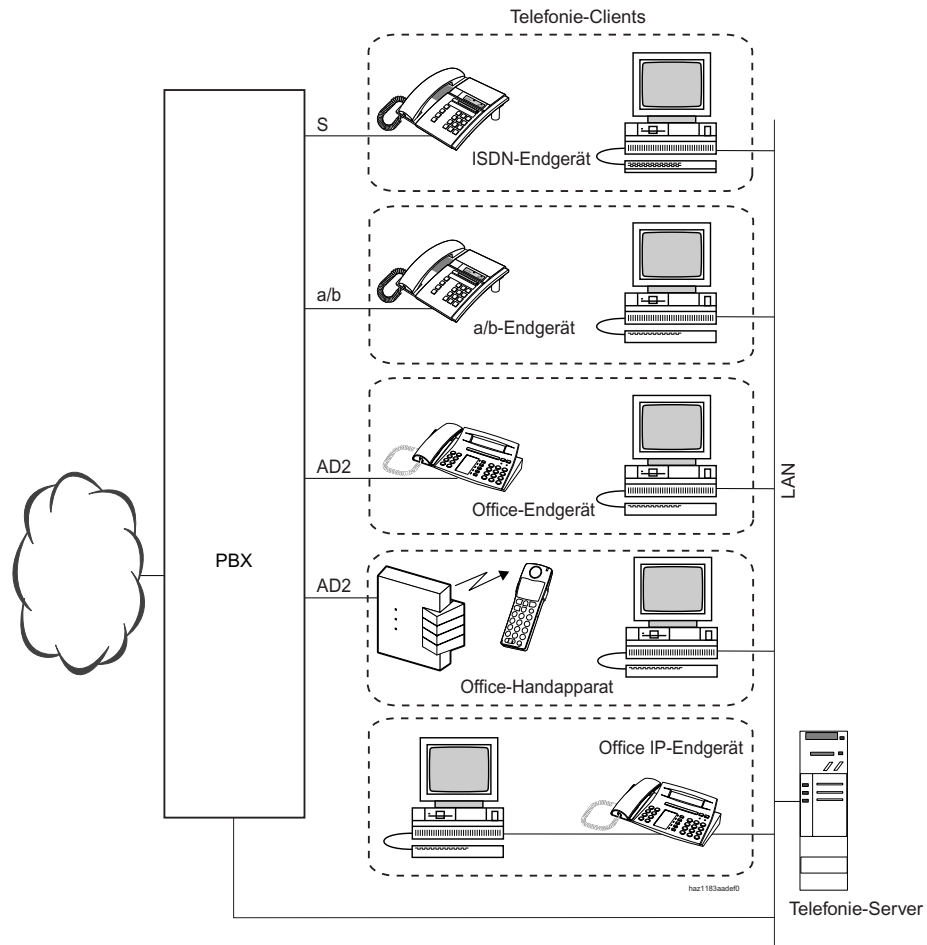
Abhängig von der installierten CTI-Applikation können beispielsweise folgende Anwendungen ausgeführt werden:

- Wahl aus einer Datenbank (Telefonbuch-CD, ...)
- Anruferidentifikation (CLIP)
- Erstellung eines Anrufjournals

■ Third-Party-CTI

Die Third-Party-CTI ist eine lizenzpflichtige Mehrplatzlösung. Im Gegensatz zu First-Party-CTI steuert und überwacht die Third-Party-CTI mehrere Systemendgeräte (inklusive drahtlose Systemendgeräte) über den zentralen Telefonie-Server, der mit der PBX verbunden ist. Zusätzlich können Endgeräte an ISDN- und analogen Schnittstellen überwacht werden. Die Zuordnung von PC und Endgerät erfolgt im Telefonie-Server.

Die Third-Party-CTI-Anbindung erfolgt über Ethernet mit der Open Interfaces Platform (OIP). Dabei wird OIP auf dem Telefonie-Server installiert.



Third-Party-CTI über die Ethernet-Schnittstelle

Anwendungsbeispiele

Zusätzlich zu den Anwendungsbeispielen einer First-Party-CTI Lösung können beispielsweise folgende Anwendungen ausgeführt werden:

- Besetztanzeige
- Gruppenfunktionalität
- Vernetzte CTI-Lösung
- Automatic Call Distribution (ACD)

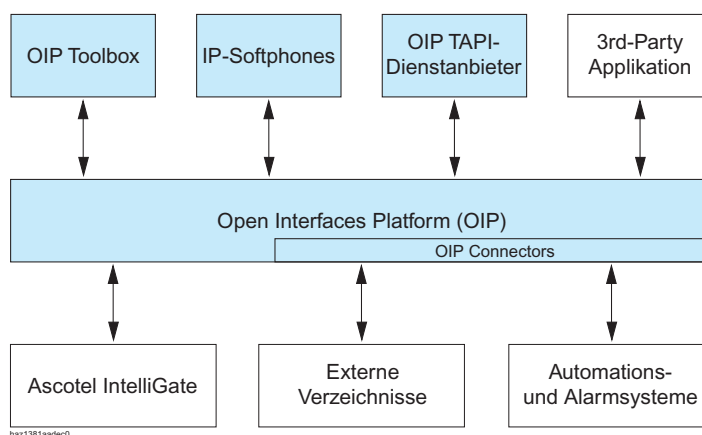
Siehe auch "[Open Interfaces Platform](#)", Seite 36



Open Interfaces Platform

Die Open Interfaces Platform (OIP) ist eine Middleware, die die Ascotel IntelliGate Applikationsschnittstellen als homogene Schnittstelle Applikationen zur Verfügung stellt. Dabei greift OIP nicht nur auf die Daten der PBX, sondern auch auf externe Verzeichnisse z.B. Kontaktdatenbanken oder Microsoft Exchange Server und Automations- und Alarmsysteme zu.

An einen OIP Server können eine oder mehrere Ascotel IntelliGate PBX angeschlossen werden, wobei den OIP Clients das Ascotel IntelliGate Netzwerk als eine PBX präsentiert wird. Des Weiteren besteht die Möglichkeit bei grösseren Systemen eine Lastverteilung mittels eines OIP Server Netzwerkes aufzubauen. Die OIP-Dienste sind die zentralen Komponenten der Open Interfaces Platform (OIP) und sind für die Steuerung des Systems zuständig. In ihnen sind die einzelnen Schnittstellenfunktionen, z.B. Call Control oder Konfiguration der PBX implementiert.



Open Interfaces Platform (OIP) als Middleware zwischen PBX, externen Datenquellen und Applikationen

Ascotel IntelliGate bietet mit der Open Interfaces Platform (OIP) folgende Möglichkeiten:

- Mit OIP werden den Applikationen mehr als nur die Telefoniefunktionen, wie z.B. die Konfiguration der Office-Endgeräte oder Meldungen versenden, zur Verfügung gestellt. Die OIP Toolbox enthält verschiedene Applikationen zur Administrierung und Benutzung.
- OIP kann als Telefonie-Server verwendet werden, um CTI-Funktionalitäten auf Telefonie-Clients zur Verfügung zu stellen. Dafür ist z.B. der Einsatz des Microsoft Telefonie-servers nicht mehr notwendig. Darüber hinaus wird durch die unterschiedliche Rechtevergabe eine erhöhte Sicherheit geboten.
- OIP kann als ACD-Server verwendet werden, um einfache Call Center ohne IVR-Steuerung aufzubauen.
- OIP unterstützt die freie Arbeitsplatzwahl. Der Teilnehmer kann sich an jedem Arbeitsplatz anmelden und übernimmt die eigenen Einstellungen, die in seinem Benutzerprofil gespeichert sind.
- Mit OIP ist es möglich mehreren Applikationen den gleichzeitigen Zugriff auf das Ascotel IntelliGate Netzwerk zu gewähren.
- OIP unterstützt die Anbindung externer Verzeichnisse.
- Mit OIP ist eine netzwerkweite Verbindungsdatenerfassung sowie das Anzeigen der Gebühreninformationen am Office-Endgerät möglich.
- Mit OIP ist es möglich einfache Alarmierungs- und Meldungssysteme aufzubauen.
- Einfachere Installation durch eine webbasierende Installation.

Zusätzliche Informationen zu OIP und den Applikationsschnittstellen sind im Systemhandbuch "Ascotel IntelliGate Applikationsschnittstellen" zu finden.

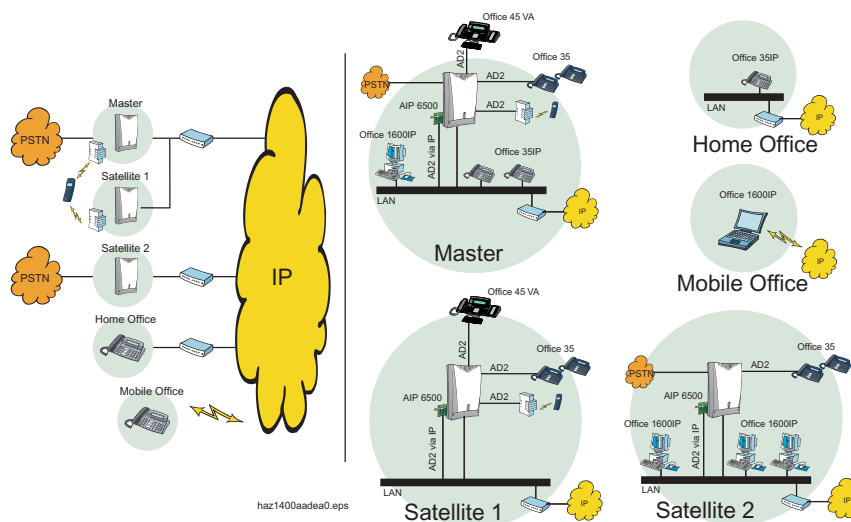


Flexible Vernetzungsmöglichkeiten

Ascotel Systeme an verschiedenen Standorten eines Unternehmens lassen sich zu einem unternehmensweiten privaten Kommunikationsnetz mit einem gemeinsamen Nummerierungsplan zusammenschliessen. Auf diese Weise wird die unternehmensinterne Kommunikation vereinfacht, und Arbeitsprozesse können trotz räumlicher Trennung der Mitarbeiter effizient vorangetrieben werden. Kunden und Geschäftspartner haben den Vorteil, dass sie jederzeit und direkt mit dem richtigen Ansprechpartner verbunden werden, unabhängig von seinem Standort. Die Berücksichtigung technischer, organisatorischer und tariflicher Voraussetzungen erfordert ein flexibles Vernetzungskonzept, damit optimale Kundenlösungen realisiert werden können. Weitere Faktoren wie die Dichte und Art der Kommunikationsbeziehungen und die Tarifstruktur des Netzbetreibers beeinflussen die Wahl der Vernetzungsart. Ascotel ermöglicht mehrere Vernetzungsarten.

Ascotel IntelliGate Net (AIN)

Mit Hilfe des Ascotel IntelliGate Net (AIN) können mehrere Ascotel IntelliGate Systeme zu einer einzigen PBX zusammengefasst werden. Die einzelnen Systeme können örtlich unabhängig installiert sein und werden miteinander über das IP-Netzwerk verbunden. Eines der Systeme übernimmt die Funktion des Masters und steuert die andern (Satelliten)-Systeme. Für die Benutzer tritt das AIN als eine einzige PBX mit vollem Leistungsmerkmalumfang und einem einzigen internen Nummerierungsplan zu Tage.



Office 35IP und AIP 6500 erweitern die Ascotel IntelliGate Plattform auf das IP Netz

Diese einzigartige Architektur erweitert die Einsatzmöglichkeiten von Ascotel IntelliGate Systemen um ein Vielfaches. Sei dies eine modulare Erweiterung der Systemgrenzen in Bereiche die sonst nur von grösseren und teureren PBX abgedeckt werden, sei dies eine örtliche Ausdehnung, so dass Firmenfilialen selbst über die Landesgrenzen über die gleiche PBX kommunizieren können oder sei es die Erweiterung des DECT-Abdeckbereiches durch echtes Roaming zwischen den einzelnen Knoten.

Sowohl die IP-Systemendgeräte Office 35IP und Office 1600IP, als auch der PC-Vermittler Office 1560/1560IP sind vollständig im AIN integriert. Sie werden direkt vom Master gesteuert, unabhängig an welchem Ort sie betrieben werden.

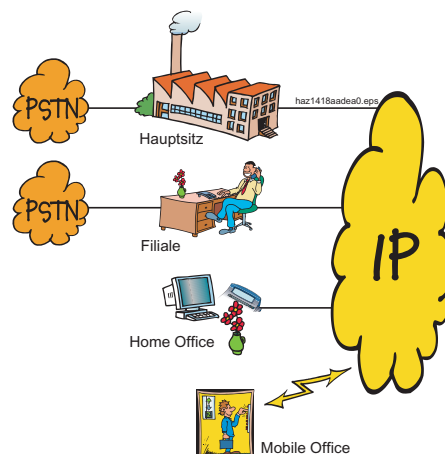
Verbindungen werden mit dem minimalen Einsatz von Gesprächskanälen und Ressourcen aufgebaut, da die beteiligten Teilnehmer immer auf direktem Weg miteinander verbunden werden und nie transit über nicht betroffene Knoten geführt werden.



Ein AIN integriert sich hervorragend in das IP-Netzwerk. Die einzelnen Elemente können wahlweise dynamisch durch den DHCP/DNS-Server oder fest adressiert werden. Eine ausgeklügelte Bandbreitensteuerung verhindert schlechte Verbindungsqualität wegen Bandbreitenmangel auf dem IP-Netzwerk. Dank den vielfältigen Möglichkeiten des statischen Routings können auch knifflige Routingsituationen gemeistert werden.

Alle Knoten eines AIN werden zentral über den Master mit Hilfe von AIMS konfiguriert, eingerichtet und mit neuer Software versehen. Zur Planung und Angebotserstellung steht der AIN Projektierungs-Manager zur Verfügung.

Wird ein Knoten durch einen Unterbruch der IP-Verbindung vom restlichen AIN isoliert, funktioniert er mit seiner eigenen lokalen Konfiguration im Offlinemodus weiter, bis der Kontakt zum AIN wieder sichergestellt ist.



Eine typische AIN Applikation

Aus diesen bestehenden Erweiterungsmöglichkeiten ergeben sich eine Reihe von Vorteilen für den Anwender:

- Vernetzte, örtlich abgesetzte und auch bereits installierte Systeme lassen sich kostengünstig zu einem einzigen Telekommunikationssystem zusammenfassen, der Telefonkomfort steigt dadurch für alle Benutzer, vom Mitarbeiter bis zum Kunden, gleichermaßen.
- Telefongebühren werden geringer, weil im Gegensatz zu einer Vernetzung über das öffentliche Telefonnetz das Telefonieren zwischen den Knoten gebührenfrei wird.
- Voller Leistungsmerkmalumfang über das ganze AIN, unabhängig von den Standorten der einzelnen Systeme. Grenzen der PISN-Vernetzung werden im AIN gesprengt, Leistungsmerkmale wie Umleit- und Three-Party-Merkmale, Textmeldungen oder Durchsagen stehen zwischen allen Knoten ohne Abstrich zur Verfügung. Andere Merkmale, die bis anhin auf ein Einzelsystem beschränkt waren, stehen im AIN netzweit zur Verfügung, wie z.B. Sammelanschlüsse mit Mitgliedern aus dem ganzen Netz, zentrale Vermittlerstelle, Voice Mail, Courtesy mit knotenspezifischen Texten, netzweite Verbindungsdatenerfassung, Coderuf/Zentralwecker und Türfreisprechstellen.
- Dank dem integralen Einsatz von IP-Systemendgeräten können kleine Filialen auf eine eigene PBX verzichten. Home-Office-Mitarbeiter und Benutzer die viel unterwegs sind lassen sich vollständig in das eigene Telekommunikationssystem einbinden.
- Einsatz von Satelliten als DECT-Server zur Realisierung grosser DECT-Systeme.
- Roaming zwischen den einzelnen Systemen eines AIN ermöglicht die DECT-Funkabdeckung mit nur einem Funknetz beinahe beliebig auszudehnen. Die Überlagerung von Funknetzen der einzelnen Systeme wird hinfällig und die Anzahl der Funkeinheiten wird reduziert, wodurch auch die Kosten sinken.
- Bei der Erweiterung einer bestehenden Infrastruktur mit neuen Anschlüssen für PC und Telefone kann auf den Ausbau der Telefonleitungen verzichtet werden.



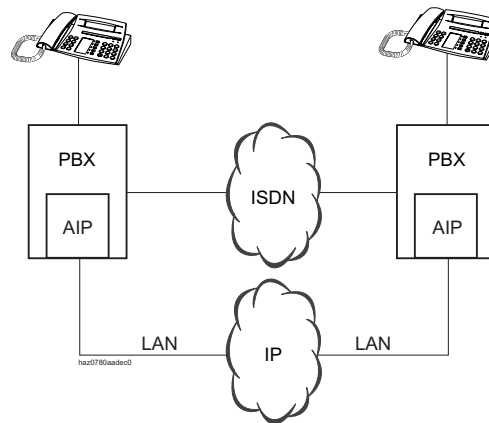
QSIG-Vernetzung über das Datennetz mit dem AIP 6400

Ascotel Systeme können mit der Spezialkarte AIP 6400 über das Datennetz miteinander vernetzt werden. Sprachdaten und QSIG-Signalisierungen werden dabei als IP-Datenpakete übertragen (QSIG-Tunneling). Vorteile und Merkmale:

- Es stehen alle Ascotel QSIG-Leistungsmerkmale zur Verfügung.
- Es werden keine QSIG-Lizenzen benötigt.
- Es fallen keine Telefongebühren an.
- Automatische Alternativ-Lenkung über das PSTN, wenn alle verfügbaren Sprachkanäle besetzt sind.

Das Datennetz muss VoIP-tauglich sein und Quality of Service muss gewährleistet sein. AIP 6400 selber unterstützt sowohl CoS- als auch ToS-Priorisierung.

Führt die Verbindung über eine öffentliche WAN-Strecke, wie das Internet müssen Datenschutzmassnahmen berücksichtigt werden.



QSIG über Datennetz



Feste und virtuelle QSIG-Vernetzung

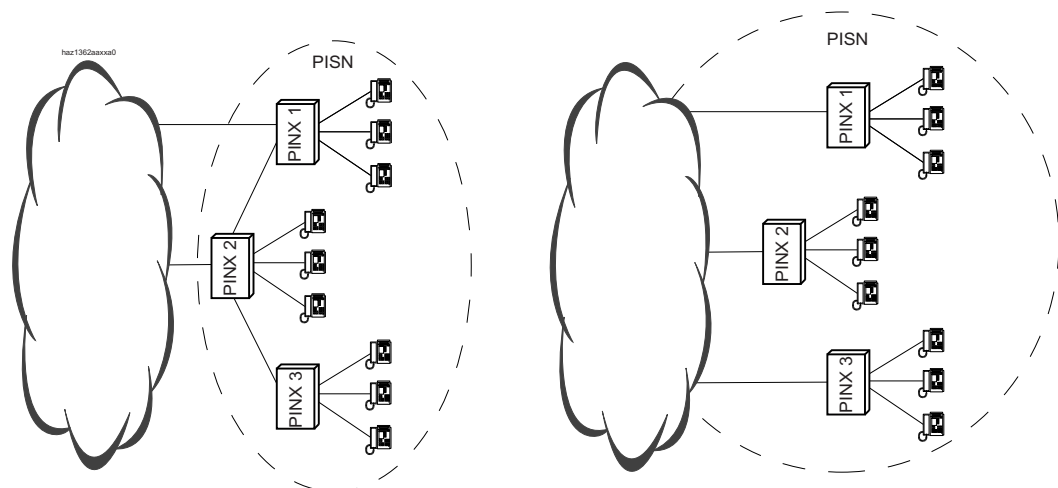
Feste Vernetzung (Festnetz)

Bei dieser Vernetzungsart werden die Netzknoten PINX (Private Integrated Network Exchange) mit eigenen oder gemieteten Standleitungen zu einem PISN (Private Integrated Services Network) verbunden, wobei eine Vernetzung über Basis- oder Primärratenanschluss möglich ist. Merkmale dieser Vernetzungsart sind fixe Leitungsressourcen und Kosten. Für die QSIG-Vernetzung ist eine Lizenz erforderlich, mit der eine bestimmte Anzahl gleichzeitig abgehender QSIG-B-Kanäle freigeschaltet werden.

Virtuelle Vernetzung (virtuelles Netz)

Bei dieser Vernetzungsart werden alle PINX an das öffentliche ISDN-Netz angeschlossen. Die Verbindungen zwischen den PINX sind Wahlverbindungen, keine direkten physikalischen Verbindungen. Merkmale dieser Vernetzungsart sind:

- Leitungsressourcen werden nur für die aktuellen Verbindungen benötigt.
- Gespräche und Datenverkehr über das öffentliche Netz werden nach Dauer und Distanz taxiert.
- Die notwendige vernetzungsspezifische Ausrüstung ist gering.
- Das Leistungsangebot im virtuellen Netz ist abhängig vom Leistungsangebot des Netzbetreibers.



Feste Vernetzung (links) und virtuelles Netz (rechts)



Spezielle QSIG-Vernetzungen

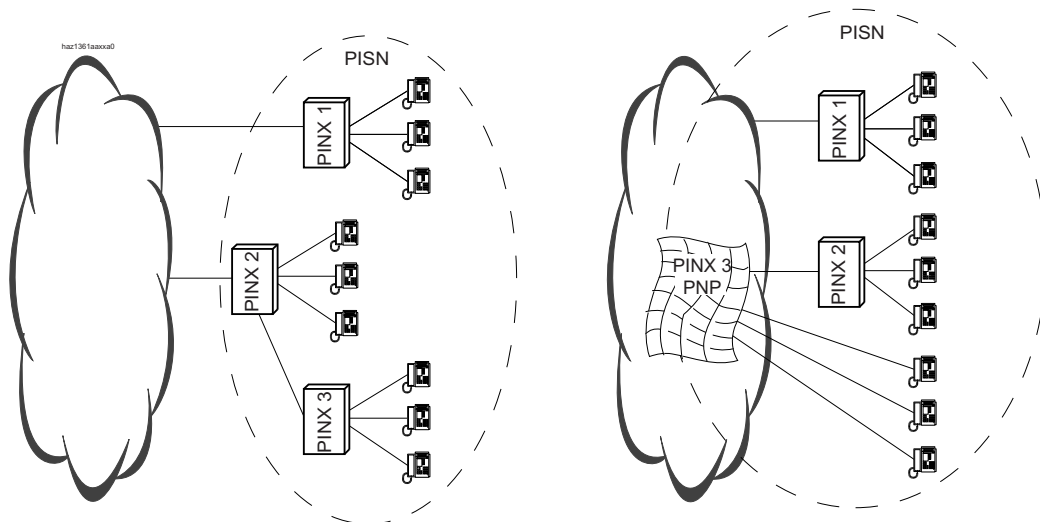
Feste und virtuelle Vernetzung kombiniert

Mit dem System sind innerhalb eines PISN auch Kombinationen von fester und virtueller Vernetzung möglich.

Virtuelle Vernetzung mit virtueller PBX (Centrex)

Einige Netzbetreiber bieten als Dienst einen privaten Nummerierungsplan (PNP) an. Zusammen mit ISDN-Zusatzdiensten, z. B. Umleitdiensten, steht dem Kunden so eine virtuelle PBX zur Verfügung. Einige der Netzbetreiber vermarkten dies unter dem Namen Centrex, andere benutzen den allgemeinen Begriff VPN (Virtual Private Network).

Eine virtuelle PBX kann problemlos als PINX in ein PISN integriert werden. Das System unterstützt private Nummerierungspläne und integriert sie nahtlos in die eigene Netz-funktionalität.



Kombiniertes Netz (links) und virtuelles Netz mit virtueller PBX (rechts)



Zusatzeinrichtungen

Zusatzeinrichtungen sind weitere Systemkomponenten aus dem Hause Aastra, welche die Leistungsfähigkeit und das Funktionsangebot des System Ascotel IntelliGate erweitern oder ergänzen.

■ Personensuchanlage teleCOURIER 900

Eine Personensuchanlage gehört in vielen Unternehmen zu den selbstverständlich gewordenen Zusatzeinrichtungen. Mit dem teleCourier 900 steht für Ascotel IntelliGate Systeme ein besonders leistungsfähiges Produkt zur Verfügung.

Die digitale Personensuchanlage kann bis zu 400 Sucher (Ascotel IntelliGate 2065) steuern.

Folgende Suchertypen sind verfügbar:

- Suchertypen ohne Anzeige
- Suchertypen mit kleiner Anzeige
- Suchertypen mit grosser Anzeige

Die Personensuchanlage teleCOURIER 900 erfüllt die Voraussetzungen des "Functional Standard for the Connection of Radio Paging Equipment (RPE) to a Private Telecommunications Network (PTN)" (ESPA / ECMA).

Die Personensuchanlage wird über eine oder mehrere S-Schnittstellen an das System angeschlossen. Die Kommunikation mit dem System erfolgt über das S-Bus Personensuch-Interface (PSI).

Zur Signalisierung des Suchers wird ein D-Kanal benutzt. Dadurch sind mehrere parallele Suchvorgänge möglich, für die in der Regel eine S-Schnittstelle ausreicht.

Durch die enge Integration der Personensuchanlage teleCOURIER 900 in das Ascotel IntelliGate System werden auch Komfortmerkmale, wie Textmeldungen an Sucher versenden, Rufnummer anzeigen usw., unterstützt.

■ S-Bus-Verlängerung PT 10

Die S-Bus-Verlängerung PT 10 besteht aus zwei Schnittstellen-Umsetzern. Sie ermöglicht es dem Anwender, S-Bus-Signale in U-Signale und zurück in S-Bus-Signale zu konvertieren. So können bis zu 8 km abgesetzte ISDN-Endgeräte wie Telefone, Funkeinheiten, PCs etc. problemlos mit der PBX verbunden werden.



Informations- und Managementsystem AIMS

AIMS ist das äusserst vielseitige, modular aufgebaute Management-Softwarepaket für den Planer und Installateur, mit welchem ein Ascotel IntelliGate System und dessen Zusatzeinrichtungen zentral geplant, on- oder offline konfiguriert und gewartet werden kann.

Der Systemassistent ermöglicht via Office 45 den schnellen Zugriff auf die für den Alltag wichtigsten System-einstellungen.

AIMS

Das Ascotel Information Management System (AIMS) ist ein Softwarepaket für die Projektierung, Konfiguration und Überwachung des Systems. Die Planung und Konfiguration kann vom Telekom-Spezialisten offline vor Ort oder von Ferne vorbereitet werden und anschliessend lokal (z. B. über V.24 oder via LAN) oder über das ISDN-Netz in das System geladen werden. Der Fernzugriff ermöglicht es, Änderungen und Erweiterungen orts- und zeitunabhängig vorzunehmen und das System fernzuwarten.

Der Projektierungs-Manager berechnet aufgrund der Kundendaten die optimale Systemauslegung, erstellt ein Angebot in einer Microsoft Word-Datei und generiert weitere hilfreiche Unterlagen für die Planungs- und Angebotsphase

Die Funktion Fernalarmierung sorgt dafür, dass Fehlfunktionen über den System-Ereignis-Manager (SEM) automatisch einem Wartungszentrum gemeldet werden. Weitere Manager (z. B. Gebühren-Manager, Hotel-Manager u. a.) ergänzen die Bandbreite dieses modularen Managementkonzepts.

Die verschiedenen System-Konfigurationen vernetzter Systeme können zentral abgeglichen werden.

Das Zugangskonzept von AIMS umfasst vier Berechtigungsebenen, die jeweils durch eigene Passwörter geschützt sind. Auf der ersten Ebene ("Telefonistin") können die im Alltag wichtigen Systemeinstellungen verändert werden. Die zweite Ebene ("System-Manager") erlaubt zudem das Gebühren-Management und den Zugriff auf Betriebs- und Wartungseinstellungen. Die dritte Ebene ("Installateur") ermöglicht den Zugriff auf sämtliche Einstellungen sowie den Upload von System-Software. Die vierte Ebene ("Support") ist dem Ascotel Support vorbehalten.

■ AIMS Shell

AIMS besteht aus mehreren funktionalen Software-Modulen, den AIMS-Managern. Diese werden zentral aus der AIMS Shell heraus bedient. Hier werden die PBX-Systeme verwaltet, die Zugangsberechtigungen geregelt und die Onlineparameter eingestellt. Der Nummerierungsplan eines privaten Festnetzes kann hier knotenübergreifend abgestimmt werden.



■ AIMS-Manager

Die AIMS-Manager sind funktionale Software-Module, die von der AIMS Shell gestartet werden. Die folgende Tabelle zeigt die wichtigsten Eigenschaften und Funktionen der einzelnen AIMS-Manager:

Überblick AIMS-Manager

Symbol	Manager	Funktion
	Konfigurations-Manager (CM)	<ul style="list-style-type: none"> • System- und Kundendaten offline konfigurieren • System- und Kundendaten (über Lokalzugang, Wahlzugang oder LAN) online konfigurieren • System- oder Kundendaten flexibel und schnell anpassen
	Betriebs- und Überwachungs-Manager (FM)	<ul style="list-style-type: none"> • Fernalarmierung konfigurieren • Ereignismeldungen anzeigen, auswerten, analysieren
	Gebühren-Manager (AM)	<ul style="list-style-type: none"> • Konfiguration der OCL- und ICL-Daten • Konfiguration der OCL- und ICL-Ausgabeschnittstelle • Aufzeichnung von IGZ-Daten pro Teilnehmer, Netzschnittstelle oder Kostenstelle (nur Totalisator) • Konfiguration und Zuweisen des Zuschlagrechners zu den IGZ-Zählern • Datenimport von LCR-Tabellen • Verwaltung von LCR
	Hotel-Manager (HM)	<ul style="list-style-type: none"> • Einchecken und Auschecken • Zimmerapparate konfigurieren • Telefongebühren erfassen und ausdrucken • Zimmerverwaltung (Zimmer frei, belegt) • Weckaufträge der Gäste ausführen
	Informations-Manager (IM)	Der Information-Manager (IM) unterstützt den AIMS-Benutzer mit hilfreichen Offline-Dokumenten.
	Projektierungs-Manager (PM)	<p>Der Projektierungs-Manager (PM) dient der Erfassung und Berechnung der benötigten Komponenten eines Systems (Anzahl und Typen der Endgeräte, Anzahl der Systemoptionen, Anzahl der Teilnehmer- und Netzschnittstellen). Mit den Berechnungsergebnissen und der hinterlegbaren Preisliste kann automatisch ein Angebot generiert werden, inklusive Begleitdokumente, wie z. B. eine Lay-Out-Grafik.</p> <p>Der Projektierungs-Manager ist in der Lage, automatisch einen einfachen Subset an Konfigurationsdaten (Teilnehmerverzeichnis, Amtsleitungsverzeichnis, Kurzwahlverzeichnis) zu generieren. Diese können direkt in den Konfigurations-Manager importiert und dort weiter verarbeitet werden.</p>
	Upload-Manager (UM)	Der Upload-Manager (UM) ermöglicht, die Software eines Systems vom PC aus zu aktualisieren.
	Voice Mail-Manager (VMM)	<ul style="list-style-type: none"> • Konfiguration des Voice-Mail-Systems (Online- und Offline-Konfiguration optional) • 2 Berechtigungsstufen: Telefonistin und Administrator
-	IP-Gateway-Manager (GM)	<ul style="list-style-type: none"> • Online-Konfiguration des AIP 6400 (Web-Browser)
	System-Event-Manager (SEM)	<ul style="list-style-type: none"> • Umfassende zentrale Überwachung von Ereignismeldungen von Systemen • Installation auf mehreren PCs möglich • Besonders geeignet zur Überwachung vernetzter Systeme • Meldungen via ISDN oder TCP / IP können empfangen und verarbeitet werden.

■ Systemassistent

Der Systemassistent ermöglicht via Office 45 den schnellen Zugriff auf die für den Alltag wichtigsten Systemeinstellungen. So können von einer zentralen Administrationstelle aus (z.B. dem Sekretariat) unter anderem folgende Konfigurationen vorgenommen werden:

- Teilnehmernamen und -Nummern editieren
- Kurzwahlnummern erfassen
- Entsperren von Telefonen, wenn das Passwort nicht mehr bekannt ist
- Freigabe der Fernwartung



Systemfunktionen und Leistungsmerkmale

Legende zur Leistungsmerkmal-Tabelle

	Merkmal über Menü oder Foxtaste bedienbar (auch über */#-Prozeduren)
ISDN	Merkmal steht als Standard-ISDN-Dienst zur Verfügung (ETSI-Signalisierung) und daher bei handelsüblichen ISDN-Endgeräten über Menü bedienbar (auch über */#-Prozeduren)
*/#-Prozedur	Merkmal nur über */#-Prozedur bedienbar
R	Merkmal über Steuertaste bedienbar
✓	Merkmal am Endgerät verfügbar
EG	Merkmal von der PBX unterstützt. Verfügbarkeit ist abhängig vom Endgerät
–	Merkmal an diesem Endgerät nicht unterstützt

Übersicht der Leistungsmerkmale

Leistungsmerkmale	SIP-EG	IP-Sys-tem-EG	Office 45	Office 35	Office 25	Office 10	Office HA	ISDN-EG	Analog (DTMF)
2-Firmen-Konfiguration	–	–	✓	–	–	–	–	–	–
Amtszugang									
• Geschäft (Beispiel CH)	0	0	0	0	0	0	0	0	0
• Least Cost Routing	✓	✓	✓	✓	✓	✓	✓	✓	✓
• LCR (Fallback)	*90	*90	*90	*90	*90	*90	*90	*90	*90
• Privat (Beispiel CH)	10	10	10	10	10	10	10	10	10
• mit Kostenstelle nn	13nn	13nn	13nn	13nn	13nn	13nn	13nn	13nn	13nn
• mit Gebührenrückruf	–	*32 TN-Nr.	*32 TN-Nr.	*32 TN-Nr.	*32 TN-Nr.	–	*32 TN-Nr.	*32 TN-Nr.	–
• Leitwegwahl, gezielt (n ist systemabhängig)	170 bis n	170 bis n	170 bis n	170 bis n	170 bis n	170 bis n	170 bis n	170 bis n	170 bis n
Anklopfen									
• aktivieren	–					*43 / 6		*43 / 6	R*43 / R6
• abweisen	–					End		ISDN	R0
• beantworten mit Haltung	–							ISDN	R2
• beantworten ohne Haltung	–					1		ISDN	R1
• beantworten mit Konferenz	–	3	3	3	3	3	3	ISDN	R3
• sich schützen vor	–	*04	*04	*04	*04	*04	*04	*04	*04
• auf sich erlauben	–	#04	#04	#04	#04	#04	#04	#04	#04
Anruf abweisen	–					–		ISDN	–
Anruf übernehmen (x: TN-Nr. / SAS-Nr. / ARV-Nr.)	*86 x					*86 x		*86 x	*86 x
Anruf weiterleiten während der Rufphase (CD)	–					–		EG	–
Anrufer-Name anzeigen (CNIP / CONP)	EG	✓	✓	✓	✓	–	✓	ISDN	–
Anrufer-Nummer anzeigen (CLIP / COLP)	EG	✓	✓	✓	✓	–	✓	ISDN	–
Anrufliste	EG					–		EG	–



Leistungsmerkmale	SIP-EG	IP-Sys-tem-EG	Office 45	Office 35	Office 25	Office 10	Office HA	ISDN-EG	Analog (DTMF)	
Anrufumleitung (AUL)										
• aktivieren	*21 Ziel-Nr.						*21 Ziel-Nr.		*21 Ziel-Nr.	*21 Ziel-Nr.
• auf zuletzt konfigurierten TN aktivieren	*21#						*21#		*21#	*21#
• löschen	#21						#21		#21	#21
• auf vorkonfigurierten TN aktivieren	*22	*22	*22	*22	*22	*22	*22	*22	*22	*22
• auf vorkonfigurierten TN löschen	#22						#22		#22	#22
• auf Zentralwecker mit Coderuf / PSA aktivieren	*28						*28		*28	*28
• auf Zentralwecker mit Coderuf / PSA löschen	#28						#28		#28	#28
• auf Normtext aktivieren	*24 Txt.-Nr. Param.#						*24 Txt.-Nr. Param.#		*24 Txt.-Nr. Param.#	*24 Txt.-Nr. Param.#
• auf Normtext löschen	#24						#24		#24	#24
• sich schützen vor	*02	*02	*02	*02	*02	*02	*02	*02	*02	*02
• auf sich erlauben	#02	#02	#02	#02	#02	#02	#02	#02	#02	#02
Aufschalten										
• aktivieren	–			*44	*44	*44	*44	–	R7 oder R*44	
• abweisen	–					0		–	R0	
• beantworten mit Haltung	–					2		–	R2	
• beantworten ohne Haltung	–					1		–	R1	
• beantworten mit Konferenz	–	3	3	3	3	3	3	–	R3	
• sich schützen vor	–	*04	*04	*04	*04	*04	*04	*04	*04	
• auf sich erlauben	–	#04	#04	#04	#04	#04	#04	#04	#04	
AUL bei besetzt (CFB)										
• aktivieren	*67 Ziel-Nr.						*67 Ziel-Nr.	*67 Ziel-Nr.	ISDN	*67 Ziel-Nr.
• auf zuletzt konfigurierten TN aktivieren	*67#						*67#	*67#	*67#	*67#
• löschen	#67	#67	#67	#67	#67	#67	#67	#67	#67	#67
Besetzanzeigefeld										
	–	✓ ¹⁾	✓	–	–	–	–	–	–	
Call Deflection (CD) siehe unter "Anruf weiterleiten während der Rufphase (CD)"										
Coderuf auf Zentralwecker										
• aktivieren in Vorwahl	*81 TN-Nr.						*81 TN-Nr.		*81 TN-Nr.	*81 TN-Nr.
• aktivieren in Nachwahl	–						*81 / 8		*81 / 8	R8 oder R*81
• beantworten	*82						*82		*82	*82
Courtesy Service (Ansaage vor Melden)										
• einschalten	*93x	*93x	*93x	*93x	*93x	*93x	*93x	*93x	*93x	*93x
• ausschalten	#93x	#93x	#93x	#93x	#93x	#93x	#93x	#93x	#93x	#93x
• Aufnahme mit Endgerät	*91x y	*91x y	*91x y	*91x y	*91x y	*91x y	*91x y	*91x y	*91x y	*91x y
• Aufnahme ab Tonband	*92x y	*92x y	*92x y	*92x y	*92x y	*92x y	*92x y	*92x y	*92x y	*92x y
• Aufnahme überprüfen	*#91x y oder *#92x y	*#91x y oder *#92x y	*#91x y oder *#92x y	*#91x y oder *#92x y	*#91x y oder *#92x y	*#91x y oder *#92x y	*#91x y oder *#92x y	*#91x y oder *#92x y	*#91x y oder *#92x y	*#91x y oder *#92x y



Leistungsmerkmale	SIP-EG	IP-System-EG	Office 45	Office 35	Office 25	Office 10	Office HA	ISDN-EG	Analog (DTMF)
• Aufnahme löschen	#91x y	#91x y	#91x y	#91x y	#91x y	#91x y	#91x y	#91x y	#91x y
• Wave-Dateien aktivieren	*930	*930	*930	*930	*930	*930	*930	*930	*930
x = Gruppe [1...2], y = Schaltpos. [1...3]									
Diskretruf									
• einschalten	–	✓	✓	✓	–	–		–	–
• ausschalten	–	✓	✓	✓	–	–		–	–
DTMF-Wahl	✓	✓	✓	✓	✓	✓	✓	✓	✓
Durchsage									
• beantworten innerhalb der Gruppe	–					–	✓	–	–
• beantworten ausserhalb der Gruppe	*89	*89	*89	*89	*89	*89	*89	*89	*89
• einleiten an einen Teilnehmer	*7998 TN-Nr.	*7998 TN-Nr.	*7998 TN-Nr.	*7998 TN-Nr.	*7998 TN-Nr.	*7998 TN-Nr.	*7998 TN-Nr.	*7998 TN-Nr.	*7998 TN-Nr.
• einleiten mit autom. Gegensprechen	–				–	–	–	–	–
• einleiten an eine Gruppe	*79 Gr. Nr.	*79 Gr. Nr.	*79 Gr. Nr.	*79 Gr. Nr.	*79 Gr. Nr.	*79 Gr. Nr.	*79 Gr. Nr.	*79 Gr. Nr.	*79 Gr. Nr.
Fernwartung / Konfiguration									
• Freigeben / Sperren eines einmaligen Fernwartungszugangs	*754 / #754	*754 / #754	*754 / #754	*754 / #754	*754 / #754	*754 / #754	*754 / #754	*754 / #754	*754 / #754
• Freigeben / Sperren eines mehrmaligen Fernwartungszugangs	*753 / #753	*753 / #753	*753 / #753	*753 / #753	*753 / #753	*753 / #753	*753 / #753	*753 / #753	*753 / #753
Follow me									
• aktivieren	*23 TN-Nr.	*23 TN-Nr.	*23 TN-Nr.	*23 TN-Nr.	*23 TN-Nr.	*23 TN-Nr.	*23 TN-Nr.	*23 TN-Nr.	*23 TN-Nr.
• löschen	#23	#23	#23	#23	#23	#23	#23	#23	#23
Gebühren									
• Gebührenvermittlung	✓	✓	✓	✓	✓	✓	✓	✓	✓
• laufendes Gespräch auf andere Kostenstelle umbuchen	*78 Kst.-Nr.	*78 Kst.-Nr.	*78 Kst.-Nr.	*78 Kst.-Nr.	*78 Kst.-Nr.	*78 Kst.-Nr.	*78 Kst.-Nr.	*78 Kst.-Nr.	*78 Kst.-Nr.
• Individuelle Gebührenzählung (IGZ)	✓	✓	✓	✓	✓	✓	✓	✓	✓
• Gebührenrückruf	–	*32 TN-Nr.	*32 TN-Nr.	*32 TN-Nr.	*32 TN-Nr.	–	*32 TN-Nr.	*32 TN-Nr.	–
Gebührenanzeige									
• bei abgehenden Amtsgesprächen	–	✓	✓	✓	✓	–	✓	ISDN	–
• bei vermittelten Amtsgesprächen	–	✓	✓	✓	✓	–	✓	ISDN	–
Gegensprechen	siehe unter "Durchsage"								
Geheimcode (Aufheben Zi-Zi-Sperre)	*34	*34	*34	*34	*34	*34	*34	*34	*34
Gesprächsübergabe									
• nach Rückfrage	–	✓	✓	✓	✓	✓	✓	ISDN	✓
• ohne Rückfrage	–	✓	✓	✓	✓	✓	✓		
• Explicit Call Transfer (ECT)	–	–	–	–	–	–	–	ISDN	✓



Leistungsmerkmale	SIP-EG	IP-System-EG	Office 45	Office 35	Office 25	Office 10	Office HA	ISDN-EG	Analog (DTMF)
Gesprächsübernahme aus Verbindung	–	–	–	–	–	–	–	–	R1
Gespräch am Fremdapparat mit eigenen Einstellungen									
• Geschäftsgespräche	#36 TN-Nr. PIN	#36 TN-Nr. PIN	#36 TN-Nr. PIN	#36 TN-Nr. PIN	#36 TN-Nr. PIN	#36 TN-Nr. PIN	#36 TN-Nr. PIN	#36 TN-Nr. PIN	#36 TN-Nr. PIN
• Privatgespräche	#46 TN-Nr. PIN	#46 TN-Nr. PIN	#46 TN-Nr. PIN	#46 TN-Nr. PIN	#46 TN-Nr. PIN	#46 TN-Nr. PIN	#46 TN-Nr. PIN	#46 TN-Nr. PIN	#46 TN-Nr. PIN
Konferenz									
• aufbauen (aus Verbindung)	–							ISDN	R3
• aufbauen (variabel)	–	*71 TN-Nr.	*71 TN-Nr.	*71 TN-Nr.	*71 TN-Nr.	*71 TN-Nr.	*71 TN-Nr.	*71 TN-Nr.	*71 TN-Nr.
• erweitern (variabel)	–	*TN-Nr.	*TN-Nr.	*TN-Nr.	*TN-Nr.	*TN-Nr.	*TN-Nr.	*TN-Nr.	R*TN-Nr.
• abschliessen (variabel)	–	#	#	#	#	#	#	#	#
• ausschliessen Teilnehmer (intern)	–	#71	#71	#71	#71	#71	#71	#71	R#71
• aufbauen (vorbestimmt)	–	*70 Konf.-Nr.	*70 Konf.-Nr.	*70 Konf.-Nr.	*70 Konf.-Nr.	*70 Konf.-Nr.	*70 Konf.-Nr.	*70 Konf.-Nr.	*70 Konf.-Nr.
Konfiguration löschen	*00	*00	*00	*00	*00	*00	*00	*00	*00
Kostenstelle vor Gespräch zuweisen	siehe unter " Amtszugang "								
Kostenstelle während Gespräch umbuchen	siehe unter " Gebühren "								
Kurzwahlnummern systemweit	✓	✓	✓	✓	✓	✓	✓	✓	✓
Leistungsmerkmale fernbedienen	*06 TN-Nr. LM-Proz.	*06 TN-Nr. LM-Proz.	*06 TN-Nr. LM-Proz.	*06 TN-Nr. LM-Proz.	*06 TN-Nr. LM-Proz.	*06 TN-Nr. LM-Proz.	*06 TN-Nr. LM-Proz.	*06 TN-Nr. LM-Proz.	*06 TN-Nr. LM-Proz.
Makeln									
• in Rückfrage	–							ISDN	R2
• mit Leitungstaste	–	✓	✓	✓	–	–	–	–	–
MESSAGE-LED									
• aktivieren (Vorwahl)	*38 TN-Nr.					*38 TN-Nr.		*38 TN-Nr.	*38 TN-Nr.
• aktivieren (Nachwahl)	–	–	–	–	–	–	–	–	R*38
• beantworten (eigener Apparat)	–					*#38		–	–
• löschen (eigener Apparat)	–					#38#		–	–
• löschen (Ziel-Apparat)	#38 TN-Nr.					#38 TN-Nr.		–	#38 TN-Nr.
Nachricht hinterlassen									
• Standard	*24 Txt.-Nr. Param.#					*24 Txt.-Nr. Param.#		*24 Txt.-Nr. Param.#	*24 Txt.-Nr. Param.#
• Eigene	–	✓	✓	✓	✓	–	✓	–	–
• löschen / deaktivieren	#24					#24		#24	#24
Namenwahl	–	✓	✓	✓	–	–	✓	–	–
Notfall- / Prioritäts-Amtsbelegung	✓	✓	✓	✓	✓	✓	✓	✓	✓



Leistungsmerkmale	SIP-EG	IP-System-EG	Office 45	Office 35	Office 25	Office 10	Office HA	ISDN-EG	Analog (DTMF)
Notrufnummer	✓	✓	✓	✓	✓	✓	✓	✓	✓
Parken									
• mit Leitungstaste	–	✓	✓	✓	–	–	–	–	–
• mit Parktaste (lokal)	–	☺	☺	☺	–	–	☺	–	–
• zentral parken	–	*76	*76	*76	*76	*76	*76	*76	R*76
• sich mit zentral geparktem TN verbinden	#76	#76	#76	#76	#76	#76	#76	#76	#76
PIN ändern x: alte PIN y: neue PIN	✓	✓ ²⁾	☺	☺	☺	*47 x * y * y #	☺	*47 x * y * y #	*47 x * y * y #
Privatanrufe mit PIN	#46 TN-Nr. PIN	#46 TN-Nr. PIN	#46 TN-Nr. PIN	#46 TN-Nr. PIN	#46 TN-Nr. PIN	#46 TN-Nr. PIN	#46 TN-Nr. PIN	#46 TN-Nr. PIN	#46 TN-Nr. PIN
Registrierung böswilliger Anrufe (MCID, Fangen)	–	✓	✓	✓	✓	✓	✓	ISDN	–
Relais									
• einschalten (Zentrale)	*74 <Relais-Nr.>	*74 <Relais-Nr.>	*74 <Relais-Nr.>	*74 <Relais-Nr.>	*74 <Relais-Nr.>	*74 <Relais-Nr.>	*74 <Relais-Nr.>	*74 <Relais-Nr.>	*74 <Relais-Nr.>
• ausschalten (Zentrale)	#74 <Relais-Nr.>	#74 <Relais-Nr.>	#74 <Relais-Nr.>	#74 <Relais-Nr.>	#74 <Relais-Nr.>	#74 <Relais-Nr.>	#74 <Relais-Nr.>	#74 <Relais-Nr.>	#74 <Relais-Nr.>
• Schaltgruppe x in Position y	*85 xy	*85 xy	*85 xy	*85 xy	*85 xy	*85 xy	*85 xy	*85 xy	*85 xy
Rückfrage									
• auf eigenem System	EG	☺	☺	☺	☺	☺	☺	ISDN	R TN-Nr.
• auf vorgeschaltetem System	–	*42 TN-Nr.	*42 TN-Nr.	*42 TN-Nr.	*42 TN-Nr.	*42 TN-Nr.	*42 TN-Nr.	*42 TN-Nr.	R*42 TN-Nr.
Rückruf bei besetztem (CCBS) / freiem Teilnehmer									
• aktivieren	–	☺	☺	☺	☺	☺	☺	ISDN	R9 oder R*37
• löschen	–	☺	☺	☺	☺	#37	☺	#37	#37
Rufanschaltung mit Verzögerung (Leitungs- und Teamtasten)	–	0, 10, 20, 30 Sek. ³⁾	0, 10, 20, 30 Sek.	0, 10, 20, 30 Sek.	–	–	–	–	–
Rufweitschaltung (RWS)									
• aktivieren	*61 Ziel-Nr.	☺	☺	☺	☺	*61 Ziel-Nr.	☺	*61 Ziel-Nr.	*61 Ziel-Nr.
• auf Zentralwecker mit Coderuf	*68	☺	☺	☺	☺	*68	☺	*68	*68
• auf Zentralwecker mit Coderuf löschen	#68	☺	☺	☺	☺	#68	☺	#68	#68
• auf zuletzt konfigurierten Teilnehmer	*61#	☺	☺	☺	☺	*61#	☺	*61#	*61#
• auf zuletzt konfigurierten Teilnehmer löschen	#61	☺	☺	☺	☺	#61	☺	#61	#61
• auf vorkonfigurierten Teilnehmer	*62	*62	*62	*62	*62	*62	*62	*62	*62
• auf vorkonfigurierten Teilnehmer löschen	#62	#62	#62	#62	#62	#62	#62	#62	#62
• auf PSA	*68	☺	☺	☺	☺	*68	☺	*68	*68
• auf PSA löschen	#68	☺	☺	☺	☺	#68	☺	#68	#68
• sich schützen vor	*02	*02	*02	*02	*02	*02	*02	*02	*02
• auf sich erlauben	#02	#02	#02	#02	#02	#02	#02	#02	#02



Leistungsmerkmale	SIP-EG	IP-System-EG	Office 45	Office 35	Office 25	Office 10	Office HA	ISDN-EG	Analog (DTMF)
Ruhe vor dem Telefon (Anrufschutz)									
• aktivieren	*26			*26	*26	*26	*26	*26	*26
• löschen	#26			#26	#26	#26	#26	#26	#26
Sammelanschlüsse (wählbare)									
• sich bei allen anmelden	*4800	*4800	*4800	*4800	*4800	*4800	*4800	*4800	*4800
• sich bei allen abmelden	#4800	#4800	#4800	#4800	#4800	#4800	#4800	#4800	#4800
• sich bei bestimmtem anmelden	*48 SAS-Nr.	*48 SAS-Nr.	*48 SAS-Nr.	*48 SAS-Nr.	*48 SAS-Nr.	*48 SAS-Nr.	*48 SAS-Nr.	*48 SAS-Nr.	*48 SAS-Nr.
• sich bei bestimmtem abmelden	#48 SAS-Nr.	#48 SAS-Nr.	#48 SAS-Nr.	#48 SAS-Nr.	#48 SAS-Nr.	#48 SAS-Nr.	#48 SAS-Nr.	#48 SAS-Nr.	#48 SAS-Nr.
Schaltgruppen 1...9 umschalten	*85x y	*85x y	*85x y	*85x y	*85x y	*85x y	*85x y	*85x y	*85x y
x = Gruppe [1...9] y = Schaltpos. [1...3]									
Subaddressing (SUB)	–	–	–	–	–	–	–	ISDN	–
Sucherfunktionen									
• Suchen (Vorwahl)	*81 TN-Nr.					*81 TN-Nr.		*81 TN-Nr.	*81 TN-Nr.
• Suchen (Nachwahl)	–					*81		*81	R8 oder R*81
• Beantworten	*82					*82		*82	*82
Teamtasten	–	✓	✓	✓	–	–	–	–	–
Teilnehmer zu Teilnehmer-Signalisierung (UUS-1)	–	–	–	–	–	–	–	ISDN	–
Telefonbuch (Namen / Nummern)	–	✓	✓	✓	✓	✓	✓	–	–
Telefonsperre (Teilnehmer)									
• einschalten	*33#	✓ ²⁾				*33#	*33#	*33#	*33#
• einschalten mit neuer PIN	*33 PIN	✓ ²⁾				*33 PIN	*33 PIN	*33 PIN	*33 PIN
• ausschalten	#33 PIN	✓ ²⁾				#33 PIN	#33 PIN	#33 PIN	#33 PIN
• Entsperren pro Anruf	#36 TN-Nr. PIN	#36 TN-Nr. PIN	#36 TN-Nr. PIN	#36 TN-Nr. PIN	#36 TN-Nr. PIN	#36 TN-Nr. PIN	#36 TN-Nr. PIN	#36 TN-Nr. PIN	#36 TN-Nr. PIN
Terminruf									
• Einzelauftrag aktivieren	*55 hhmm	*55 hhmm	*55 hhmm	*55 hhmm	*55 hhmm	*55 hhmm	*55 hhmm	*55 hhmm	*55 hhmm
• Dauerauftrag aktivieren	*56 hhmm	*56 hhmm	*56 hhmm	*56 hhmm	*56 hhmm	*56 hhmm	*56 hhmm	*56 hhmm	*56 hhmm
• löschen	#55 oder #56	#55 oder #56	#55 oder #56	#55 oder #56	#55 oder #56	#55 oder #56	#55 oder #56	#55 oder #56	#55 oder #56
Textmeldungen									
• durchsehen	–					–		–	–
• (Standardtext mit / ohne Parameter) an TN senden	*3598 TN-Nr. Txt.-Nr.#					*3598 TN-Nr. Txt.-Nr.#		*3598 TN-Nr. Txt.-Nr.#	*3598 TN-Nr. Txt.-Nr.#
• (Standardtext mit / ohne Parameter) an Gruppe senden	*35 Gr. Nr. Txt.-Nr.#					*35 Gr. Nr. Txt.-Nr.#		*35 Gr. Nr. Txt.-Nr.#	*35 Gr. Nr. Txt.-Nr.#
• (Standardtext mit / ohne Parameter) an alle senden	*3599 Txt.-Nr.#					*3599 Txt.-Nr.#		*3599 Txt.-Nr.#	*3599 Txt.-Nr.#
• Freier Meldungstext senden	–	✓	✓	✓	✓	–	✓	–	–



Leistungsmerkmale	SIP-EG	IP-System-EG	Office 45	Office 35	Office 25	Office 10	Office HA	ISDN-EG	Analog (DTMF)
Türe öffnen	*74<Nr. Türfreisprech- stelle>	*74<Nr. Türfreisprech- stelle>	*74<Nr. Türfreisprech- stelle>	*74<Nr. Türfreisprech- stelle>	*74<Nr. Türfreisprech- stelle>	*74<Nr. Türfreisprech- stelle>	*74<Nr. Türfreisprech- stelle>	*74<Nr. Türfreisprech- stelle>	*74<Nr. Türfreisprech- stelle>
Türfreisprechstelle rufen	✓	✓	✓	✓	✓	✓	✓	✓	✓
Übernahme einer aktiven Verbindung									
• aktivieren	*88# oder *87*88	*88# oder *87*88	*88# oder *87*88	*88# oder *87*88	*88# oder *87*88	*88# oder *87*88	*88# oder *87*88	*88# oder *87*88	*88# oder *87*88
• Berechtigung voreinstellen Übergabe Gespräch von nn zu mm	*87 nn*mm#	*87 nn*mm#	*87 nn*mm#	*87 nn*mm#	*87 nn*mm#	*87 nn*mm#	*87 nn*mm#	*87 nn*mm#	*87 nn*mm#
• Berechtigung voreinstellen Übergabe Datenverbin- dung von nn zu mm	*84 nn*mm#	*84 nn*mm#	*84 nn*mm#	*84 nn*mm#	*84 nn*mm#	*84 nn*mm#	*84 nn*mm#	*84 nn*mm#	*84 nn*mm#
• Berechtigung löschen Übergabe Gespräch aktiv / passiv	#87 TN-Nr.	#87 TN-Nr.	#87 TN-Nr.	#87 TN-Nr.	#87 TN-Nr.	#87 TN-Nr.	#87 TN-Nr.	#87 TN-Nr.	#87 TN-Nr.
• Berechtigung löschen Übergabe Datenverbin- dung von nn zu mm	#84 TN-Nr.	#84 TN-Nr.	#84 TN-Nr.	#84 TN-Nr.	#84 TN-Nr.	#84 TN-Nr.	#84 TN-Nr.	#84 TN-Nr.	#84 TN-Nr.
Unterdrückung der Ruf- nummer-Anzeige pro Anruf (CLIR pro Anruf)	*31 Ziel-Nr.	*31 Ziel-Nr.	*31 Ziel-Nr.	*31 Ziel-Nr.	*31 Ziel-Nr.	*31 Ziel-Nr.	*31 Ziel-Nr.	*31 Ziel-Nr.	*31 Ziel-Nr.
Verbindung halten (HOLD)	✓							ISDN	✓
Zentralwecker beantworten									
• Coderuf	siehe unter " Coderuf auf Zentralwecker "								
• Ringsignal	*83						*83		*83

- 1) gilt nicht für Office 35IP
- 2) bei Office 35IP über die Foxtaste
- 3) nur Office 35IP



Ausbaustufen

Beim Ausbau von Ascotel IntelliGate Systemen wird durch unterschiedliche Ausbaustufen maximale Flexibilität garantiert. Die maximale Anzahl von Schnittstellen und Endgeräten sowie weitere Systemgrenzen für die drei Systeme sind in den folgenden Tabellen zusammengestellt. Informationen über den Erwerb von Lizenzen für bestimmte System- und Ausbaustufen stehen am Ende dieses Kapitels.

Teilnehmer- und Netzschnittstellen

Max. Anzahl ...	Ascotel IntelliGate 2025	Ascotel IntelliGate 2045	Ascotel IntelliGate 2065	Ascotel IntelliGate Net
Teilnehmerschnittstellen gesamt (AD2, a/b, S)	16	40	320	500
Teilnehmerschnittstellen AD2	12	36	320	500
Analoge Teilnehmerschnittstellen (a/b) DTMF / Imp (inkl. Voice-Mail-Ports)	12	23	168 / 56 ¹⁾	wie 2065
Digitale Teilnehmerschnittstellen (S)	7	11	64	wie 2065
Netzschnittstellen gesamt (a/b, T, T2, S extern, SIP)	9	20	65	wie 2065
Analoge Netzschnittstellen (a/b) DTMF / Imp	4	8	32 / 16 ²⁾	wie 2065
Basisanschlüsse gesamt (T, S extern)	7	11	64	wie 2065
Primärratenanschlüsse gesamt (T2, AIP 6400)	2	4	16	wie 2065
Schnittstellen S, S extern + T gesamt	7	11	64	wie 2065
IP-Schnittstellen mit AIP 6400 oder AIP 6500 (insgesamt)	1	2	4	wie 2065

1) Aus Performancegründen sind nur 56 Endgeräte mit Impulswahl zulässig.

2) Aus Performancegründen sind nur 16 Schnittstellen im Impulswahl-Betrieb zulässig.



Max. Anzahl Endgeräte pro System und Schnittstelle

Schnittstelle	Endgerätetyp	Produkt	pro System 2025	pro System 2045	pro System 2065	Ascotel IntelliGate Net	pro Schnittstelle
Diverse	Endgeräte drahtgebunden insgesamt (inkl. DECT-FE)		30	60	400	500	
AD2	Endgeräte an AD2 (inkl. DECT-FE)		24	60	400	500	
	Komfortapparate / Systemapparate	Office 10, Office 25, Office 35, Office 45 /Office 45pro	24	60	400	500	2
	Vermittlerapparate	Office 45 / Office 45pro	3	6	12	siehe 2065	2
	V.24-Schnittstelle	Office Pocket Adapter	12	36	160	siehe 2065	1
	Cordless-System	Ascotel DECT Funkeinheit ¹⁾	4	32 ²⁾	128	siehe 2065	1
DECT	Handapparate	Office 135/135pro, Office 155pro/155ATEX	20	40	400	siehe 2065	
LAN	IP-Endgeräte	Office 35IP, Office 1560IP, Office 1600IP, SIP-Endgeräte	20	60	400	siehe 2065	
S	Endgeräte an S-Schnittstellen (gesamt)		30	60	250	siehe 2065	8 ³⁾
	Personensuchanlage	teleCOURIER Sucher	30	60	400	siehe 2065	
	Endgeräte nach ETSI-Standard • ISDN-Endgeräte • ISDN-PC-Karten • ISDN-LAN-Router • ISDN-Terminal-Adapter		30	60	250	siehe 2065	8
a/b	Endgeräte an a/b-Schnittstellen (gesamt) ⁴⁾		12	23	168	siehe 2065	1
	Analoge, national akkreditierte Endgeräte • Impulswahl (IMP) • Frequenzwahl (DTMF) • Fax-Geräte Gruppe 3 ⁵⁾ • Anrufbeantworter • Modems		12	23	168 6)	siehe 2065	1

1) DSP-Karten erforderlich

2) Max. 18 Funkeinheiten SB-8 bei Betrieb an jeweils 2 AD2-Schnittstellen

3) Max. 2 gleichzeitige Gesprächsverbindungen möglich

4) Das Ascotel Voice-Mail-System belegt virtuell 2 bzw. 4 a/b-Schnittstellen.

5) In einem AIN muss der Fax in Sende- und Empfangsrichtung Speicher aufweisen und "Retransmission" unterstützen.

6) Aus Performancegründen sind nur 56 Endgeräte mit Impulswahl zulässig.



Systemdaten

Max. Anzahl ...	Ascotel IntelliGate 2025	Ascotel IntelliGate 2045	Ascotel IntelliGate 2065	Ascotel IntelliGate Net
Anzahl Satelliten in einem AIN	-	-	-	40
Erweiterungssteckplätze	5	5	14	kumuliert
Teilnehmer mit eigener Nummer ¹⁾	30	60	400	600
Virtuelle Teilnehmer	30	40	250	wie 2065
Gleichzeitige Verbindungen ²⁾	120	120	120	wie 2065
Gleichzeitige DECT zu nicht DECT Verbindungen	16	36	72	wie 2065
VoIP-Kanäle mit AIP-6400	1 x 12	2 x 12	4 x 12	kumuliert
VoIP-Kanäle mit AIP-6500	1 x 16	2 x 16	4 x 16	kumuliert
Bündel	11	25	112	wie 2065
Netzschnittstellen pro Bündel	8	8	64	wie 2065
Leitwege	24	24	100	wie 2065
Bündel in Leitweg	8	8	8	wie 2065
Durchwahlpläne	10	10	10	wie 2065
Durchwahlnummern gesamt	500	500	4000	wie 2065
Anrufverteilungselemente	500	500	4000	wie 2065
Sammelanschlüsse	21	21	99	wie 2065
Teilnehmer pro Sammelanschluss mit globaler Rufverteilung	16	16	16	wie 2065
Teilnehmer pro Sammelanschluss ohne globale Rufverteilung	30	60	400	600
Kurzwahlnummern + PISN-Teilnehmer	1500	1500	4000	wie 2065
Leitungstasten pro Reihenapparat	39	39	39	wie 2065
Leitungstasten	500	500	2000	wie 2065
Wahlkontrollen extern	8	8	16	wie 2065
Wahlkontrollen intern	8	8	16	wie 2065
Durchsage- / Meldungsgruppen	8	8	16	wie 2065
Datendiensttabellen	8	8	32	wie 2065
Gesprächsdatenspeicher intern (Anzahl Records)	300	300	1000	wie 2065
Courtesy-Gruppen (Ansage vor Melden)	1	1	2	wie 2065
First-Party-CTI-Schnittstellen	12	36	160	wie 2065
Third-Party-CTI-Schnittstellen	1	1	1	wie 2065
Gleichzeitige Third-Party-CTI-Schnittstellen Benutzer ³⁾	30	60	400	600
Gleichzeitige ACD-Agenten ⁴⁾	10	30	150	wie 2065
Mailboxen	128	128	128	wie 2065 ⁵⁾
Gebührenzähler gesamt (Teilnehmer, Netzschnittstellen, Kostenstellen)	210	238	1428	wie 2065
Telefonbucheinträge	8000	8000	8000	wie 2065
Anruflisteneinträge	8000	8000	16000	wie 2065
Konfigurierbare Tasten	4000	4000	4000	wie 2065
Erweiterungs-Keypad (EKP)	96	96	96	wie 2065

1) Inkl. Pager, DECT-Teilnehmer, virtuelle Teilnehmer usw.

2) Drahtgebundene Teilnehmer zu drahtgebundene Teilnehmer

3) Mit Lizenz CTI-Basic oder CTI-Standard

4) Mit Lizenz CTI-Professional

5) In einem AIN kann nur im Master eine Voice-Mail-Karte betrieben werden. Der Betrieb von Voice-Mail-Karten in Satelliten ist nicht möglich (auch nicht im Offline-Betrieb).



Lizenzen

Einige System- und Ausbaugrenzen sind über den Erwerb von Lizenzen skalierbar.

Für die Ascotel IntelliGate Systeme sind folgende Lizenzen verfügbar:

- **System-Lizenz Upgrade 2025 → 2045**
Mit dieser Lizenz wird ein Ascotel IntelliGate 2025 auf ein Ascotel IntelliGate 2045 erweitert, indem die Systemgrenzen angehoben werden. Für beide Systeme stehen alle Steckplätze zur Verfügung. Ascotel IntelliGate 2025 benötigt keine Lizenz.
- **QSIG-Lizenzen**
Mit diesen Lizenzen kann ein privates Festnetz mit QSIG realisiert werden, indem eine bestimmte Anzahl gleichzeitig abgehender QSIG-B-Kanäle freigeschaltet werden. Für QSIG über IP-Netz ist keine QSIG-Lizenz notwendig.
- **CTI-Lizenzen**
Mit diesen Lizenzen werden die CTI-Leistungsmerkmale auf der Third-Party-CTI-Schnittstelle der Ascotel IntelliGate freigegeben. Damit können eine bestimmte Anzahl von Benutzern (CTI-Clients) gleichzeitig über eine CTI-Applikation Systemendgeräte überwachen und steuern. Für die First-Party-CTI-Schnittstelle ist keine Lizenz notwendig. Es stehen 3 Lizenzstufen zur Verfügung (siehe Tabelle "[Übersicht Lizenzen](#)").
- **ATAS-Lizenz:**
Diese Lizenz erweitert die Möglichkeiten externe Alarm- und Messaging-Quellen an die PBX anzuschliessen, indem nebst dem Pocket-Adapter auch die V.24- und die Ethernet-Schnittstelle zur Verfügung stehen. Zudem kann das Protokoll ATAS genutzt werden, das gegenüber ATPC1 zusätzliche Möglichkeiten zur Anzeige auf den Systemendgeräten bietet (Fox-Menü).
- **Advanced Messaging-Lizenz:**
Ermöglicht die Nutzung des SMPP-Protokolls zur Integration eines SMS-Servers sowie das Anmelden von 9d-Handapparaten als Systemendgeräte (Produkte von Ascom Wireless Solution). Damit sind komfortable Meldungssysteme mit Ascotel IntelliGate als zentraler Vermittlungsstelle realisierbar.
- **AMI-Lizenz:**
Für die Realisation von sehr grossen DECT-Systemen kann Ascotel IntelliGate 2065 an das DECT Funk-System DCT 1800 angeschlossen werden (Produkt von Ascom Wireless Solutions). Dazu steht das Ascotel Mobility Interface (AMI) zur Verfügung. Die Freischaltung der AMI-Funktionalität ist lizenzpflichtig.
- **Office 1560/1560IP-Lizenz:**
Für den Betrieb des PC-Vermittlers ist pro Client eine Lizenz erforderlich. Die Lizenzen sind aufgeteilt nach Typ (Office 1560 oder Office 1560IP) und nach Basissystem (2025 / 2045 oder 2065).
- **Office 1600IP-Lizenz:**
Die Nutzung des IP-basierten PC-Telefons Office 1600IP ist lizenzpflichtig. Pro Lizenz wird ein Office 1600IP-Client freigeschaltet.
- **Trial-Lizenz (Office 1560/1560IP, Office 1600IP und CTI):**
Mit dieser Lizenz werden temporär CTI-, Office 1560/1560IP- und Office 1600IP-Clients freigeschaltet. Die Anzahl der Clients wird dabei nur durch die Systemgrenzen bestimmt. Die Lizenz ist 30 Tage ab Generieren auf dem Lizenzserver gültig.



- **Basic-Lizenz AIN:**
Diese Lizenz erlaubt den Aufbau und Betrieb eines Ascotel IntelliGate Net mit einem Master und einem Satelliten.
- **Upgrade-Lizenz AIN:**
Um in einem Ascotel IntelliGate Net mehr als einen Satelliten einzubinden ist pro zusätzlichem Satellit eine Upgrade-Lizenz nötig. Voraussetzung dafür ist eine vorhandene Basic-Lizenz AIN.
- **SIP-Lizenzen:**
Für den Betrieb eines SIP-Endgerätes an der PBX ist pro Client eine Lizenz "SIP Subscriber" erforderlich. Die Anbindung der PBX an einen SIP-Service-Provider erfordert pro Kanal eine Lizenz "SIP Access Channel".

Übersicht Lizenzen

Lizenz	Lizenzierte Attribute	ohne Lizenz	mit Lizenz
System Upgrade 2025 → 2045	Systemgrenzen	siehe " Ausbaustufen ", Seite 52	
QSIG	QSIG-B-Kanäle	0	2, 4, 8 oder max. Systemgrenze ¹⁾
CTI-Basic	CTI-Clients mit Grundfunktionen (z.B. Einsatz einer PC-Wahlhilfe)	0	alle internen Teilnehmer
CTI-Standard ²⁾	CTI-Clients an Standard CTI-Applikation	0	+5 +10 +20 +30 +100 ³⁾ (bis zu den Systemgrenzen)
CTI-Professional ⁴⁾	CTI-Clients an ACD-Applikation (ACD-Warteschlange, Login, Logout u.a.)	0	+10 +20 +30 +100 ³⁾ (bis zu den Systemgrenzen)
ATAS	ATAS-Protokoll; Ethernet und V.24-Schnittstelle zum Anschluss externer Alarm- und Messaging-Quellen	gesperrt	freigegeben
Advanced Messaging	SMPP-Protokoll zur Integration eines SMS-Servers, sowie Anmelden von 9d-Handapparaten als System-Endgeräte	gesperrt	freigegeben
AMI	Funktionalität des Ascotel Mobility Interface zum Anschluss des DECT-Systems DCT 1800.	gesperrt	freigegeben
Office 1560 2025 / 2045	Office 1560-Clients an Basissystem 2025 / 2045	0	pro Lizenz 1 zusätzlicher Client
Office 1560IP 2025 / 2045	Office 1560IP-Clients an Basissystem 2025 / 2045	0	pro Lizenz 1 zusätzlicher Client
Office 1560 2065	Office 1560-Clients an Basissystem 2065	0	pro Lizenz 1 zusätzlicher Client
Office 1560IP 2065	Office 1560IP-Clients an Basissystem 2065	0	pro Lizenz 1 zusätzlicher Client
Office 1600IP	Office 1600IP-Clients	0	pro Lizenz 1 zusätzlicher Client
Trial (CTI, Office 1560/1560IP und Office 1600IP)	CTI-Clients, Office 1560IP und Office 1600IP-Clients	0	alle internen Teilnehmer für die Dauer von 30 Tagen
AIN Basic	Betrieb eines Ascotel IntelliGate Net mit Master und Satelliten	gesperrt	AIN mit Master und einem Satelliten
AIN Upgrade ⁵⁾	Zusätzlicher Satellit in einem Ascotel IntelliGate Net	0	pro Lizenz 1 zusätzlicher Satellit
SIP Subscriber	SIP-Teilnehmer	0	pro Lizenz 1 zusätzlicher SIP-Teilnehmer
SIP Access Channel	Zugang zu einem SIP-Service-Provider	0	pro Lizenz 1 zusätzlicher SIP-Access-Kanal

- 1) Lizenz-Upgrades möglich
- 2) Mit Lizenz CTI-Basic kombinierbar
- 3) Lizenzen sind kumulierbar
- 4) Upgrade zu CTI-Standard-Lizenz
- 5) Upgrade zu Lizenz Transparent Networking

Abkürzungsverzeichnis

a/b	analog
ACD	Automatic Call Distribution
AD2	Ascotel Digital 2-Draht
AIMS	Ascotel Information Management System
AIN	Ascotel IntelliGate Net
AIP	Ascotel IP-Gateway
AKB	Alphanumerisches Keyboard
AMI	Ascotel Mobility Interface
ARV	Anrufverteilungselement
ATPS	Auxiliary Terminal Power Supply
AUL	Anrufumleitung
AVS	Ascotel Voice-Mail-System

CC	Call Center
CCBS	Completion of Calls to Busy Subscriber
CFB	Call Forwarding Busy
CLIP	Calling Line Identification Presentation
CNIP	Calling Name Identification Presentation
COLP	Connected Line Identification Presentation
CONP	Connected Name Identification Presentation
CT	Call Transfer
CTI	Computer Telephony Integration
CTX	Centrex

DDI	Direct Dialling In
DDO	Direct Dialling Out
DECT	Digital Enhanced Cordless Telephony
DSP	Digital Signal Processor
DSS1	Digital Subscriber Signalling 1
DTMF	Dual Tone Multiple Frequency

EAZ	Endgeräte-Auswahlziffer
ECMA	European Computer Manufacturers Association
EKP	Erweiterungstastenfeld (Erweiterungs-Keypad)
EMV	Elektromagnetische Verträglichkeit
ETSI	European Telecommunications Standardisation Institute

GAP	Generic Access Profile
-----	------------------------

ICL	Incoming Call Logging
IGZ	Individuelle Gebührenzahlung
IMP	Impulswahl
ITU	International Telecommunication Union
IP	Internet Protocol
ISDN	Integrated Services Digital Network

KMU	Kleine und mittlere Unternehmen
-----	---------------------------------

LAN	Local Area Network
LCR	Least Cost Routing
LED	Light Emitting Diode

OIP	Open Interfaces Platform
OCL	Outgoing Call Logging

PA	Pocket Adapter
PBX	Private Branch Exchange
PBX-TN	PBX-Teilnehmer
PINX	Private Integrated Network Exchange
PISN	Private Integrated Services Network
PISN-TN	PISN-Teilnehmer
PNP	Private Numbering Plan
PRA	Primärratenanschluss (30B + D)
PSA	Personensuchanlage
PSI	Personensuch-Interface (Paging System Interface)
PSS1	Privat Signalling System1

QSIG	Signalisierung am Referenzpunkt Q nach ITU
------	--

RWS	Rufweitchaltung
-----	-----------------

S	Teilnehmerschnittstelle S
SAS	Sammelanschluss
Se	Basisanschluss S extern
SIP	Session Initiation Protocol

T	Basisanschluss T
T2	Primärratenanschluss T2
TAPI	Telephony Application Programming Interface
TCP	Transmission Control Protocol
TN	Teilnehmer
TSP	Telephony Service Provider
TSPI	Telephony Service Provider Interface

UUS	User to User Signalling
USV	unterbrechungsfreie Stromversorgung

V2	Proprietäres Protokoll an der S-Schnittstelle
VAC	Volts of Alternating Current
VDC	Volts of Direct Current
VoIP	Voice over Internet Protocol
VoIP-TN	VoIP-Teilnehmer

WAN	Wide Area Network
-----	-------------------

Weiterführende Dokumente und Hilfesysteme

Produkt	Dokument
Ascotel IntelliGate	Systemhandbuch Ascotel IntelliGate
	Applikationsnotizen (Technical Information), FAQ (Frequently Asked Question) und Kompatibilitätsliste auf Support-Seite im Internet unter: https://pbxweb.aastra.com
AIMS	Installationsanleitung (Readme-Datei)
	Informationsmanager
	Bedienungsanleitung PC-PBX-Verbindung einrichten für Windows NT4.0
	Bedienungsanleitung PC-PBX-Verbindung einrichten für Windows 95 / 98 / ME
	Bedienungsanleitung PC-PBX-Verbindung einrichten für Windows 2000 / XP
	Hilfesystem
	Applikationsnotizen
Upload-Manager	Hilfesystem
System-Ereignis-Manager	Hilfesystem
Projektierungs-Manager	Bedienungsanleitung
Voice-Mail-System AVS	Systemhandbuch
	Bedienungsanleitung
	Kurzbedienungsanleitungen
	Hilfesystem
Applikationsschnittstellen	Systemhandbuch
	Hilfesystem
Vernetzung	Systemhandbuch AIP 6400
	Systemhandbuch Ascotel IntelliGate Net
IP-Systemendgeräte	Bedienungsanleitung Office 35IP
	Kurzbedienungsanleitung Office 35IP
	Bedienungsanleitung Office 1600IP
Office Endgeräte	Kurzbedienungsanleitungen Office 10 / 25 / 35 / 45 / 45pro / 135 / 135pro / 155pro
	Bedienungsanleitungen Office 10 / 25 / 35 / 45 / 45pro / 135 / 135pro / 155pro
	Funktionenübersicht
	Bedienungsanleitung Systemassistent Office 45
PC-Vermittler	Kurzbedienungsanleitung Office 1560/1560IP
	Hilfesystem

Dokumente auf Internet: <http://www1.aastra.com/docfinder>

Aastra Telecom Schweiz AG

Ziegelmatthstrasse 1
CH-4503 Solothurn

Tel. +41 32 655 33 33

Fax +41 32 655 33 55

www1.aastra.com

Gesellschaften und Niederlassungen in:

Belgien, Dänemark, Deutschland, England,
Finnland, Frankreich, Holland, Italien,
Norwegen, Portugal, Schweden, Schweiz,
Spanien.

Die Vorteile von Ascotel IntelliGate:

Zukunftsgerichtete Kommunikationsplattform mit integrierter Voice-over-IP (VoIP)-Funktionalität

Geeignet für Unternehmen aller Branchen

Modularer Aufbau mit schrittweisen Ausbaumöglichkeiten

Optimierte Alltagsnutzung dank breiter Endgerätepalette mit intuitiver Benutzerführung

Designendgeräte mit geringem Platzbedarf

Direktanschluss von IP-Systemendgeräten

Grosses Angebot an Komfort- und Teamfunktionen für effizientes Arbeiten

Vollständig integrierte Mobiltelefonie (DECT) für Erreichbarkeit im ganzen Betrieb

Integriertes, hochfunktionales Voice Mail System

Vernetzung mehrerer Systeme oder Standorte über Internet Protokoll

Je nach Verkehrsaufkommen Wahl zwischen Vermittlerapparat oder PC-Vermittler

Offene Schnittstelle für Applikationen (Open Interfaces Platform)

Offene Systemarchitektur mit Unterstützung weltweiter Kommunikationsstandards

Effizientes Systemmanagement

Fernwartung / Fernalarmierung möglich

System verfügbar als 19-Zoll-Rackversion oder als Wandmontage

Unterbrechungsfreie Stromversorgung (USV) als Option

zertifiziertes Qualitätssystem



ISO 9001/EN 29001
Reg. Nr. 10318-03



Liefermöglichkeiten und technische Änderungen sind ohne vorherige Mitteilung vorbehalten.

Einige der beschriebenen Funktionen sind vom Leistungsumfang Ihres Netzanbieters abhängig.

Überreicht durch Ihren Telekommunikationspezialisten:

